

世纪星车床数控系统

HNC-180xp/T3安装连接说明书



V 1.0

2013.05

武汉华中数控股份有限公司

中国·武汉

目 录

第一章 使用前注意事项.....	1
1.1 运输与储存.....	1
1.2 开箱检查.....	1
1.3 安装与接线.....	2
1.4 使用与检修.....	3
第二章 安装布局.....	4
2.1 连接.....	4
2.1.1 设备型号.....	4
2.1.2 综合接线图.....	4
2.1.3 接口说明.....	5
2.2 安装尺寸.....	6
2.3 电源设计.....	6
2.3.1 供电要求.....	6
2.3.2 接地.....	7
2.4 电柜的安装条件.....	8
2.5 电磁兼容设计.....	8
第三章 接口信号定义及连接.....	10
3.1 与驱动装置的连接.....	10
3.1.1 接口定义 XS1、XS2、XS3.....	10
3.1.2 连接步进电机驱动装置.....	11
3.1.3 连接脉冲接口伺服驱动装置.....	13
3.2 与主轴装置的连接.....	16
3.2.1 与主轴相关的接口定义.....	16
3.2.2 主轴启停.....	18
3.2.3 主轴速度控制.....	19
3.2.4 主轴定向控制.....	19
3.2.5 主轴换档控制.....	19
3.2.6 主轴编码器连接.....	19
3.2.7 主轴连接实例—普通三相异步电机.....	20
3.2.8 主轴连接实例—主轴驱动器.....	21
3.2.9 与主轴相关的参数设置.....	22
3.3 与手持单元的连接.....	23
3.3.1 接口定义 XS8.....	23
3.3.2 连接标准手持单元.....	24

3.3.3 连接用户自制手持操作盒	25
3.4 数控装置开关量输入/输出	26
3.4.1 开关量输入/输出接口	26
3.4.2 PLC 地址定义	32
3.5 急停与超程解除的设计	33
第四章 参数说明	36
4.1 概述	36
4.2 参数查看与设置	37
4.3 参数详细说明	38
4.3.1 主轴参数	38
4.3.2 刀架和配件参数	45
4.3.3 进给轴参数（以 X 轴为例）	47
4.3.4 PLC 参数	55
4.3.5 机床参数	59
4.3.6 轴补偿参数（以 X 轴为例）	61
4.3.7 图形参数	65
4.3.8 记忆宏变量	66
第五章 机床调试方法与步骤	67
5.1 运行前检查	67
5.1.1 接线检查	67
5.1.2 电源检查	68
5.1.3 设备检查	68
5.2 试运行	68
5.2.1 通电	68
5.2.2 参数设置	69
5.2.3 外部状态检查	69
5.2.4 接通伺服动力电源	70
5.3 PLC 调试	73
5.3.1 PLC 调试的内容	73
5.3.2 PLC 调试的过程	73
5.3.3 PLC 调试的方法	74
5.4 连接机床调试	74
5.4.1 急停与限位	74
5.4.2 进给轴设置	75
5.4.3 回零设置	77
5.4.4 主轴功能	79
5.4.5 刀架调试	82
5.4.6 机床误差补偿	83

第六章 故障诊断.....	87
6.1 故障及其对策.....	87
6.1.1 系统不能正常启动.....	87
6.1.2 急停和复位.....	88
6.1.3 伺服电机不能正常运转.....	88
6.1.4 变频或伺服主轴运转不正常.....	93
6.1.5 输入输出开关量工作不正常.....	94
6.2 报警信息.....	95
6.2.1 报警信息的查看.....	95
6.2.2 系统内部报警信息清单.....	96
第七章 典型设计举例.....	97
7.1 概述.....	97
7.2 数控车床系统设计举例.....	97
7.2.1 系统简介.....	97
7.2.2 总体框图.....	98
7.2.3 输入输出开关量定义.....	98
7.2.4 电气原理图简介.....	98

第一章 使用前注意事项

1.1 运输与储存

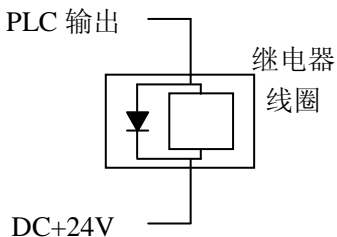
- ① 本产品必须按其重量正确运输；
- ② 堆放产品不可超过规定数量；
- ③ 不可在产品上攀爬或站立，也不可在上面放置重物；
- ④ 不可用与产品相连的电缆或器件对产品进行拖动或搬运；
- ⑤ 前面板和显示屏应特别防止碰撞与划伤；
- ⑥ 储存和运输时应注意避免潮湿、暴晒及雨淋；
- ⑦ 如果产品储存已经超过限定时间，请及时与武汉华中数控股份有限公司联系；

1.2 开箱检查

- ① 打开包装后请确认是否是您所购买的产品。
- ② 检查产品在运输途中是否有损坏。
- ③ 对照清单确认各部件是否齐全，有无损伤。
- ④ 如存在产品型号不符、缺少附件或运输损坏等情况，请及时与武汉华中数控股份有限公司联系。

1.3 安装与接线

- ❗ 参加安装与接线的人员，必须具有完成此项工作的能力。
- ❗ 产品必须可靠接地，接地电阻应小于 4 欧姆。切勿使用中性线(零线)代替地线。否则可能会因受干扰而不能稳定正常地工作。
- ❗ 安装和接线必须正确、牢固，以免导致产品故障或意想不到的后果；
- ❗ 任何一个接线插头上的电压值和正负（+、-）极性，必须符合说明书的规定，否则可能发生短路或设备永久性损坏等故障；
- ❗ 与产品连接的电涌吸收二极管，必须按规定方向（如图）连接，否则可能损坏产品。
- ⊘ 不能带电插拔插头或打开产品机箱。



1.4 使用与检修

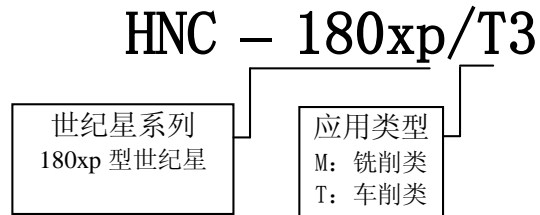
- ⓘ 使用与检修人员必须具备能胜任本 ze 工作的能力；
- ⊘ 插入电源前，确保开关在断电的位置上，避免偶然启动。
- ⊘ 不可对设备进行改装；
- ⊘ 不可对系统频繁通、断电。停电或断电后，若须重新通电，间隔时间至少为 3 分钟。
- ⓘ 操作时，操作者应保持手指干燥、清洁、无油污。建议用户保留操作面板上的透明保护薄膜。
- ⊘ 按键操作时，用力不可过猛、过大。严禁采用扳手等尖、硬物品敲击键盘。
- ⊘ 设备运行时，操作人员不得离开设备。
- ⓘ 在检修、更换和安装元器件前，必须切断电源。
- ⓘ 发生短路或过载时，应检查并排除故障后，方可通电运行；
- ⓘ 发生警报后，必须先排除事故后，方可重新启动。
- ⊘ 系统受损或零件不全时，不可进行安装或操作；

第二章 安装布局

2.1 连接

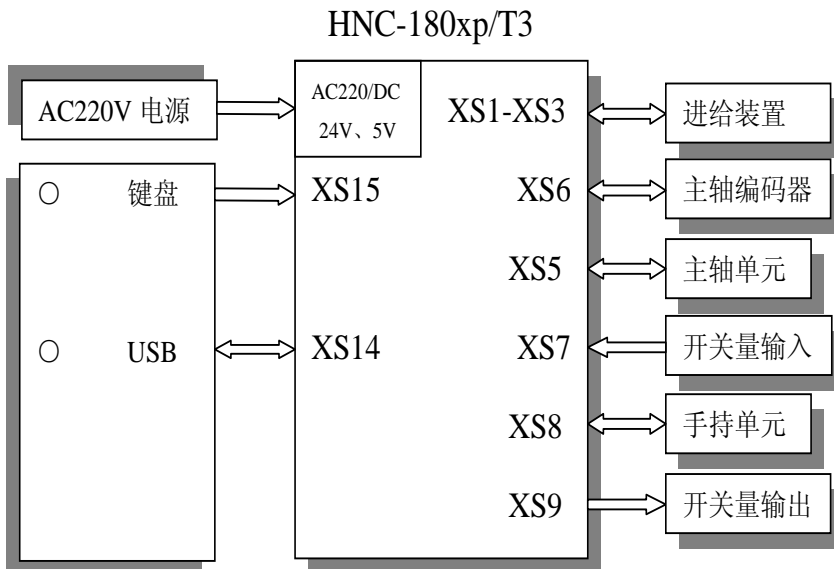
2.1.1 设备型号

数控装置型号编号说明：



2.1.2 综合接线图

图 2.1.1 为世纪星 HNC-180xp/T3 数控装置与其他装置、单元连接的总体框图。



注：图中除电源接口外，其他接口都不是必须使用的。

图 2.1.1 总体框图

注：

- 如图 2.1.1 所示， HNC-180xp/T3 数控装置通过 XS1~XS3 控制进给装置。
- 一套系统中的进给装置类型可以相同也可以不同，最多只连接三个进给轴。

2.1.3 接口说明

世纪星 HNC-180xp/T3 数控装置接口如 2.2.1 图所示：

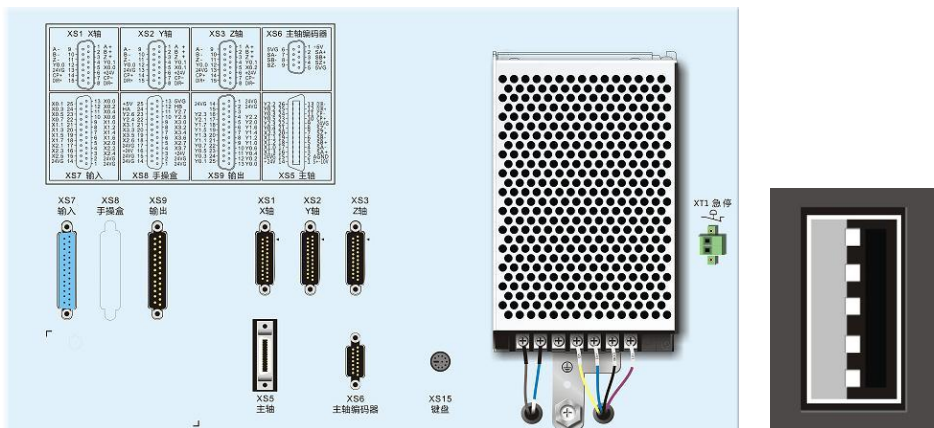


图 2.1.2 HNC-180xp/T3 数控装置接口定义

- | | |
|------------------------|----------------|
| XS1, XS2, XS3: 进给轴控制接口 | XS5: 主轴控制接口 |
| XS6: 主轴编码器接口 | XS7: PLC 输入接口, |
| XS8: 手持单元接口 | XS9: PLC 输出接口 |
| XS15: 键盘接口 | XT1: 急停 |
| XS14: USB 接口 | |

2.2 安装尺寸

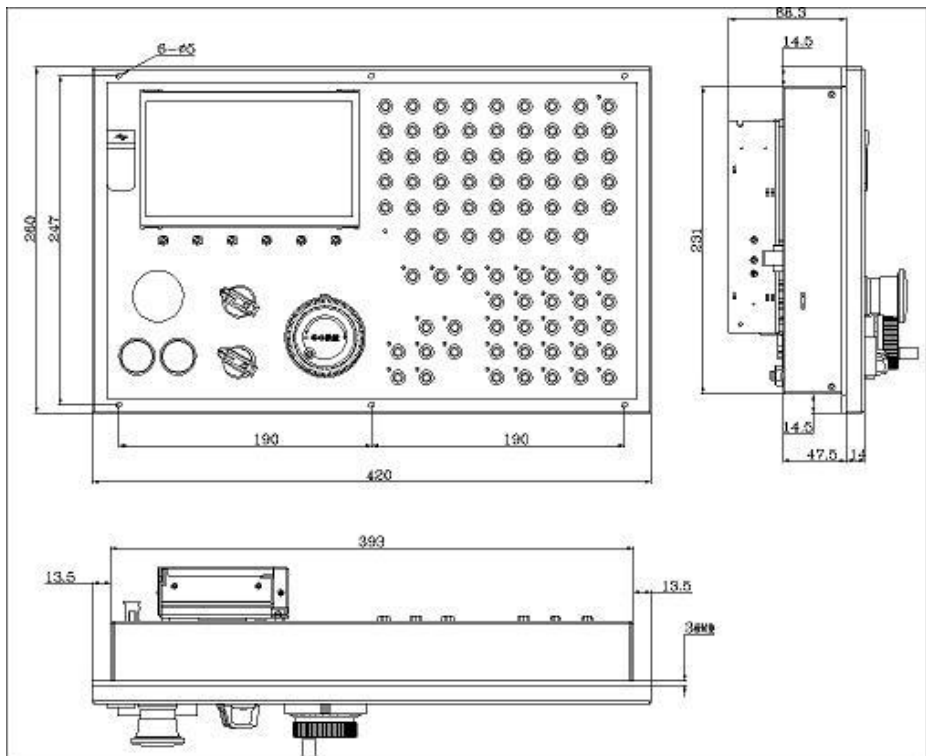


图 2.2 HNC-180xp/T3 数控装置外观尺寸

2.3 电源设计

2.3.1 供电要求

数控装置：AC220V 75W，经自带开关电源转换为 DC24V 和 5V。

电源线：采用屏蔽电缆或双绞线。

PLC 电源：采用直流 DC24V 开关电源，电源容量根据 PLC 点数的多少和直流 24V 器件（如继电器，电磁阀等）的数量确定，PLC 电源必须与数控装置 PLC 接口的信号地共地。若 Z 轴抱闸和电磁阀也需 DC24V 供电，尽量不要与 PLC 电源共用，以减少电磁阀等器件对数控装置的干扰。

数控装置通过内部电路，由 XS1、XS2、XS3 向进给单元上的 PLC 开关元件提供 DC24V 电源；由 XS6 向主轴编码器提供 DC5V 电源；由 XS5 向主轴单元上的 PLC 开关元件提供 DC24V 电源；由 XS8 向手持单元上的 PLC 开关元件及手摇脉冲发生器分别提供 DC24V 和 DC5V 电源；如图 2.3.1 所示。

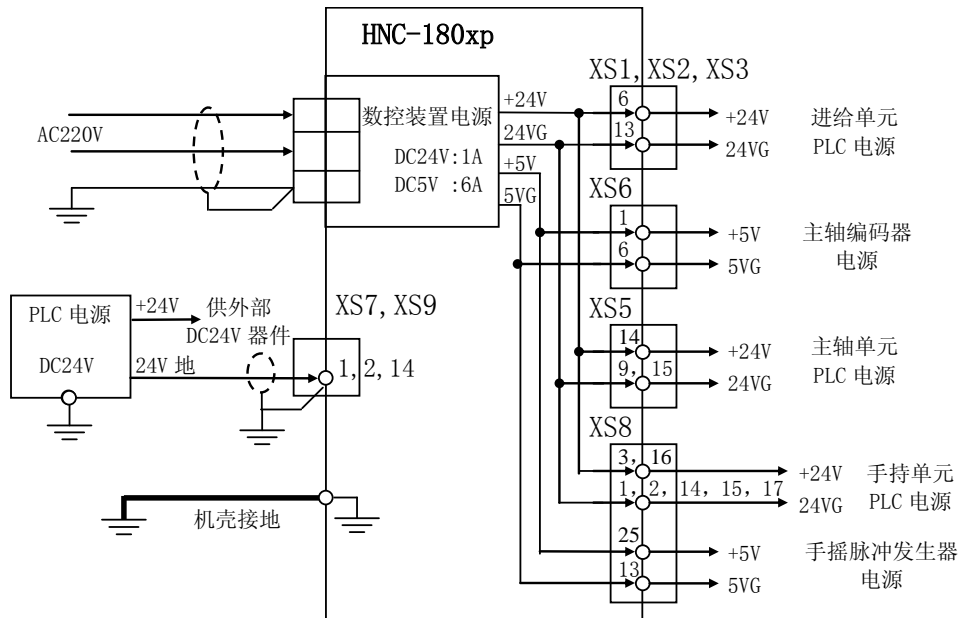


图 2.3.1 供电方式

数控装置自带的开关电源总功率约 75W，DC24V 和 DC5V 分别可提供 1A 和 6A 的输出，只能向以上 XS1, 2, 3, 5, 6, 8 接口提供总共 DC24V 1A 和 DC5V 1A 的电源输出，当以上接口控制的单元所需电源超过此值时，需提供额外的电源，外接电源与数控装置自带电源应共地。

2.3.2 接地

2.3.2.1 接大地

! 开关电源地线已与数控装置的机壳接地端子连通。由于电源线电缆中的地线较细，因此，必须单独增加一根截面积不小于 2.5 平方毫米的黄绿铜导线作为地线与数控装置的机壳接地端子相连。

2.3.2.2 接信号地

! 外部 PLC 电源的地线必须经 XS7、XS9 开关量接口的 1, 2, 14, 脚接如数控装置, 如图 2.3.1 所示。否则, 数控装置不能通过输出开关量可靠地控制这些元器件, 或从这些元器件接收信号。

2.4 电柜的安装条件

- 电柜必须能够有效地防止灰尘、冷却液及有机溶液的进入
- 设计电柜时, CNC 后盖和机箱的距离不小于 20cm, 需考虑当电柜内的温度上升时, 必须保证柜内和柜外的温度差不超过 10°C
- 为保证内部空气流通, 电柜内可以通过安装风扇
- 显示面板必须安装在冷却液不能喷射到的地方
- 设计电柜时, 必须考虑要尽量降低外部电气干扰, 防止干扰向 CNC 传送。

2.5 电磁兼容设计

为了保证数控系统在工业环境中能够正常工作, 系统必须达到 GB8832-1999. 5 “数控系统通用技术条件”中的电磁兼容性要求。

电磁兼容性 (EMC) 是指:

- 电气设备产生的电磁干扰不应超过其预期使用场合允许的水平;
- 设备对电磁干扰应有足够的抗扰度水平, 以保证电气设备在预期使用环境中可以正确运行。

以电磁兼容性设计为要求，为了确保产品稳定工作，有必要采取以下措施：

- 远离产生干扰的设备；
- 通过隔离变压器供电；
- 控制柜内各个部件按照**强弱电分开安装、布线**；
- 各屏蔽电缆进控制柜时，在其进入处，**屏蔽层接地**；
- 各进给驱动电机、主轴驱动电机的**动力线和反馈线直接接入驱动单元**，不经过端子转接；
- 各位置反馈线、指令给定线、通讯线等弱电信号线必须采用**屏蔽电缆**，单股线直径不低于 0.2 平方毫米。若采用**双绞双屏蔽电缆**则更佳；
- 开关量端子板、编码盘反馈屏蔽电缆中**电源线采用多芯绞合共用**，以提高信号电源与这些部件的抗干扰能力；
- 各部件外壳必须可靠接地。

第三章 接口信号定义及连接

3.1 与驱动装置的连接

数控装置脉冲式轴控制接口，提供脉冲+方向、双向脉冲、正交脉冲三种指令类型，具备反馈接口，可以控制脉冲指令式的伺服驱动和步进驱动装置。

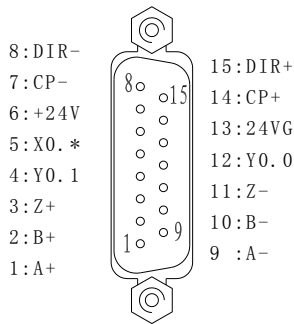
3.1.1 接口定义 XS1、XS2、XS3

脉冲式接口使用脉冲信号，传递位置指令，可控制各种步进电机驱动装置、脉冲接口伺服驱动装置。其特点是通用性强，信号传递抗干扰能力强，不会发生漂移，但构成全闭环需在驱动装置中完成。

HNC-180xp/T3 最多可提供 XS1、XS2、XS3 共 3 个脉冲式轴接口。

1. 信号定义

XS1~XS3 (DB15 头孔座针)



信号名	说 明
A+、A-	编码器 A 相位反馈信号
B+、B-	编码器 B 相位信反馈信号
Z+、Z-	编码器 Z 脉冲反馈信号
+24V, 24VG	DC24V 电源输出 (给驱动器开关量供电)
Y0.0	复位(逻辑地址 Y0.0)
Y0.1	使能(逻辑地址 Y0.1)
X0.*	*: 0, 1, 2 分别是 X, Y, Z 轴驱动准备好
CP+、CP-	指令脉冲输出 (A 相)
DIR+、DIR-	指令方向输出 (B 相)

2. 技术规格

- 最高脉冲频率：800KHZ;
- 24V 电源：200mA;
- 编码器信号：RS422 电平;

3. 等效电路

脉冲指令输出

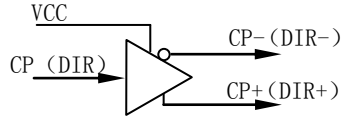


图 3.1.1.1 脉冲指令输出接口等效电路

码盘信号输入

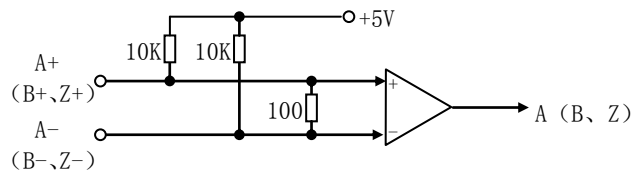


图 3.1.1.2 码盘信号输入接口等效电路

4. 脉冲形式

在数控装置内部，通过修改参数，可以将脉冲输出形式设定为脉冲+方向，双向脉冲，两相正交三种模式（参见第四章 参数说明）。

脉冲指令类型	CP	DIR
模式一（脉冲+方向）	脉冲	方向
模式二（双向脉冲）	正向脉冲	负向脉冲
模式三（正交脉冲）	A 相	B 相

3.1.2 连接步进电机驱动装置

数控装置通过 XS1~XS3 脉冲接口控制步进电机驱动器，最多可控制 3 个步进电机驱动装置。图 3.1.2A 为 HNC-180xp/ T3 连接步进电机驱动装置的总体框图。

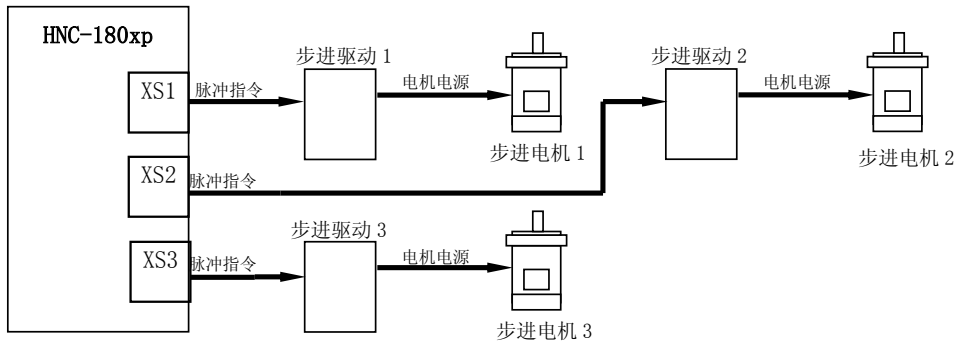


图 3.1.2A 数控装置采用步进电机驱动器的总体框图

图 3.1.2B 为 HNC-180xp/T3 连接 SH-50806A 五相混合式步进电机驱动装置示意图。

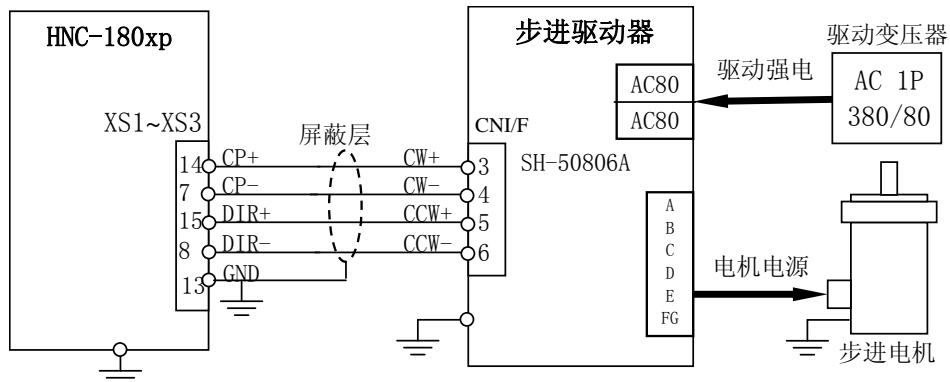


图 3.1.2B 数控装置控制步进电机驱动器的连接图（以 SH-50806A 五相步进驱动器为例）

其他型号的步进驱动器与数控装置连接时，可能使用了对应的控制开关量，具体的连接方法见相应的驱动器说明书。若使用的 DC24V 直流电源是独立的，必须与输入输出接口的直流电源共地。若与数控装置的输入输出接口不匹配（数控装置 PLC 为 NPN 接口），则需要使用中间继电器转接。

使用步进电机时，轴参数和硬件设置参数应按下表设置（参见第四章参数说明以及第五章 机床调试方法与步骤的相关内容）。

使用步进电机时有关参数设置—伺服参数

参数名	参数说明	参数范围
是否带反馈(45:带反馈,46:不带反馈)	46: 步进电机不带反馈	45/46
步进电机拍数	步进电机实际拍数	4、6、10。。。.
是否是步进电机(1:是,0:否)	1: 是步进电机	0/1

3.1.3 连接脉冲接口伺服驱动装置

数控装置通过 XS1~XS3 脉冲接口连接伺服驱动装置，最多可控制 3 个伺服驱动装置。

图 3.1.3A 为 HNC-180xp/T3 连接伺服驱动装置的总体框图。图 3.1.3B 和图 3.1.3C 为连接脉冲接口伺服驱动器的两个实例。

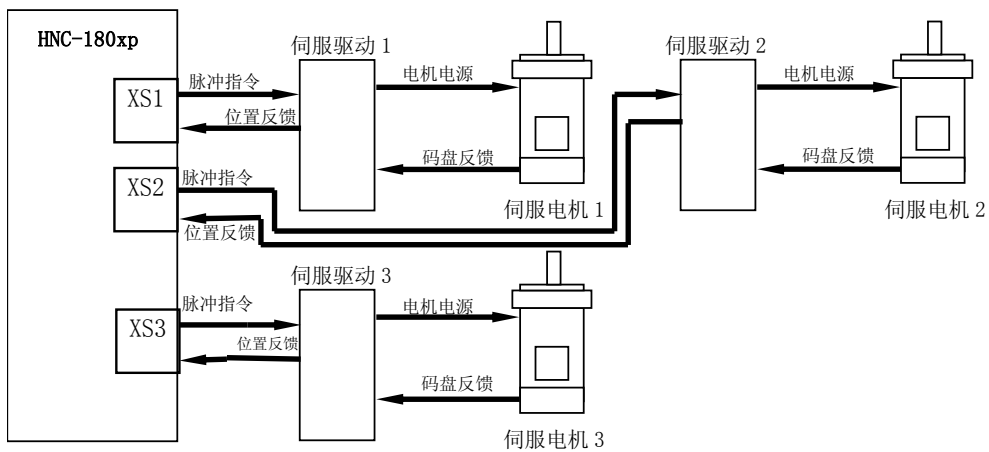


图 3.1.3A 数控装置采用脉冲接口伺服驱动器的总体框图

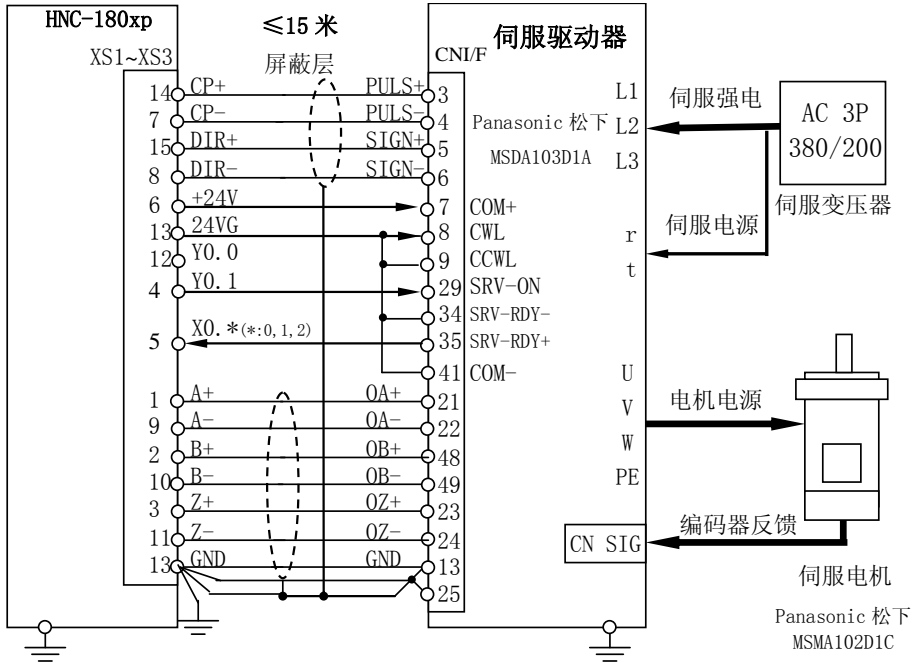


图 3.1.3B 数控装置采用脉冲接口伺服驱动器的连接图（以 Panasonic（松下）MINAS A 系列为例）

连接脉冲接口伺服驱动的一些基本概念：

1. 采用脉冲接口连接伺服驱动装置时位置闭环在伺服驱动器内部而不在数控装置内。
2. 脉冲接口的位置反馈信号仅用于位置监视而不用于位置闭环。
3. 需构成全闭环控制时，必须选用带全闭环接口的伺服驱动装置。
4. 伺服调节器参数，须在驱动装置内设置，请参阅所选伺服驱动装置说明书。

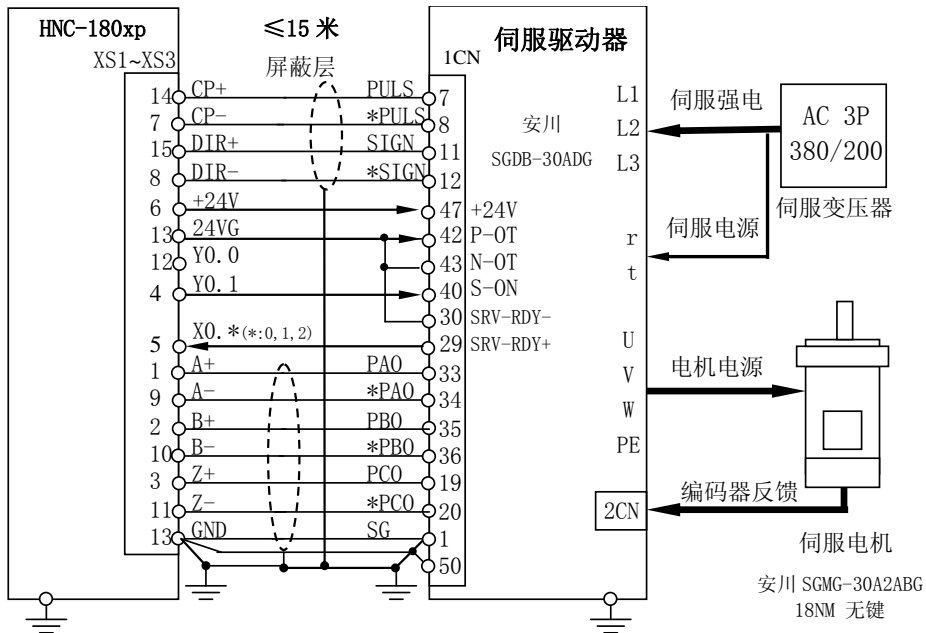


图 3.1.3C 数控装置采用脉冲接口伺服驱动器的连接图（以安川 SGDB 系列为例）

使用脉冲接口连接伺服驱动的装置时，轴参数和伺服参数应按下表设置（参见第四章 参数说明以及第五章 机床调试方法与步骤的相关内容）。

使用脉冲接口伺服驱动时有关参数设置

机床参数

参数名	参数说明	参数范围
脉冲输出形式	0: 单脉冲, 1: 双脉冲, 2: 正交脉冲 应该与驱动器相关设置一致	0/1/2 出厂值为 【10000】

伺服参数

参数名	参数说明	参数范围
是否带反馈	45: 带反馈, 46: 不带反馈 45: 伺服驱动带反馈	45/46
最大跟踪误差	本参数用于“跟踪误差过大”报警（单位：微米），设置为 0 时无“跟踪误差过大报警”功能。使用时应根据最高速度和伺服环路滞后性能合理选取，一般可按下式选取： 最高速度 * (10000 - 位置环前馈系数 * 0.7) / 位置环比例系数 / 3	0 ~ 65535 出厂值为 【12000】

电机每转脉冲数	进给电机旋转一周，数控装置所接收到的脉冲数。即由伺服驱动装置反馈到数控装置的脉冲数，一般为伺服电机位置编码器的实际脉冲数*4	0~65535， 出厂值为 【10000】
反馈电子齿轮分子和反馈电子齿轮分母	反馈电子齿轮分子/反馈电子齿轮分母=数控装置指令/伺服反馈到数控装置的脉冲数。	0~65535 出厂值为： 【4: 1】
是否是步进电机	1: 是, 0: 否 0 : 不是步进电机	0/1

坐标轴参数

参数名	参数说明	参数范围
定位允差	坐标轴定位时，所允许的最大偏差（单位：微米）。 根据电机大小、驱动器性能及负载而定，一般在 10~50 之间。若该参数太小，系统容易因达不到定位允差而等待；若该参数太大，则会影响加工精度。一般来说，机床越大，该值越大；机床传动情况和精度越差，该值越大。 若采用步进电机，该值建议设为电机每步对应的机床移动距离的整数倍。 当该参数值小于该轴反向间隙时，该轴在反向时，会因为消除反向间隙时要达到定位允差范围内，而出现停顿。	0~100， 出厂值为 【20】

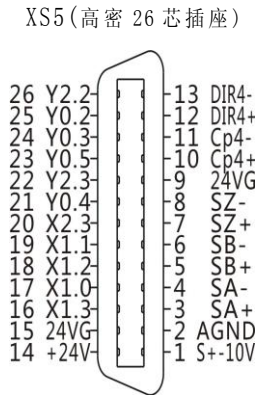
3.2 与主轴装置的连接

数控装置通过 XS5 主轴控制接口可连接各种主轴驱动器，实现正、反转、定向，调速等控制，还可以通过 XS6 外接主轴编码器，实现螺纹车削和铣床上的刚性攻丝功能。

3.2.1 与主轴相关的接口定义

3.2.1.1 主轴控制接口 XS5

XS5 主轴控制接口，包括主轴速度模拟电压指令输出和主轴状态控制 PLC 开关量信号，其信号定义如下表：



信号名	说明	
	车	铣
+24V, 24VG	PLC DC24V 电源	PLC DC24V 电源
X1.0	1 号刀	主轴定向完成
X1.1	2 号刀	主轴速度到达
X1.2	3 号刀	主轴零速度
X1.3	4 号刀	主轴准备好
X2.3	主轴报警	主轴报警
Y0.2	主轴正转	主轴正转
Y0.3	主轴反转	主轴反转
Y0.4	主轴模式切换	主轴模式切换
Y0.5	U6	主轴定向
Y2.2	主轴复位	主轴复位
Y2.3	主轴使能	主轴使能
A+, A-	A 相位反馈信号	A 相位反馈信号
B+, B-	B 相位反馈信号	B 相位反馈信号
Z+, Z-	Z 脉冲反馈信号	Z 脉冲反馈信号
CP+, CP-	指令脉冲输出 (A 相)	指令脉冲输出 (A 相)
DIR+, DIR-	指令方向输出 (B 相)	指令方向输出 (B 相)
AOUT	主轴模拟量指令-10~+10V 输出	
AGND	模拟量输出地	

信号特性

● PLC 开关量

XS5 主轴控制接口内的 PLC 开关量与 XS7, XS9 内的同名信号在电气上为并联关系, 信号特性请参考 3.4 节。

● 主轴速度模拟电压信号

电压范围: -10V~+10V

负载电流: 最大 10 mA

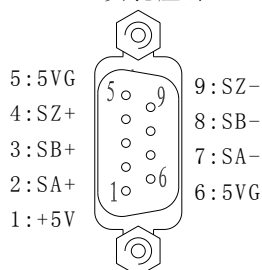
与主轴换档相关的输入/输出开关量与主轴驱动单元并没有关系, 因此分布在 XS7 (PLC 输入), XS9 (PLC 输出) 接口内, 请参考 3.4 节。

表 3.2.1 与主轴换档相关的输入/输出开关量信号

信号名	说明		所在接口	脚号
	铣	车		
输入开关量				
X1.0	主轴定向完成	1号刀	XS7	9
X1.1	主轴速度到达	2号刀		21
X1.2	主轴零速度	3号刀		8
X1.3	主轴准备好	4号刀		20
输出开关量				
Y0.2	主轴正转	主轴正转	XS9	12
Y0.3	主轴反转	主轴反转		24
Y0.4	主轴模式切换	主轴模式切换		11
Y0.5	主轴定向	U6		23

3.2.1.2 主轴编码器接口 XS6

XS6 (头孔座针)



信号名	说 明
SA+、SA-	主轴编码器 A 相位反馈信号
SB+、SB-	主轴编码器 B 相位反馈信号
SZ+、SZ-	主轴编码器 Z 脉冲反馈
+5V、5VG	DC5V 电源

信号特性:

- 主轴编码器接口

电源输出: +5V 最大 200mA

编码器信号: RS422 电平

3.2.2 主轴启停

主轴启停控制由 PLC 承担, 利用 Y0.2、Y0.3 控制主轴装置的正、反转及停止, 一般定义接通有效, 当 Y0.2 接通时可控制主轴装置正转, Y0.3

接通时,主轴装置反转,二者都不接通时,主轴装置停止旋转。

部分主轴装置的运转方向由速度给定信号的正、负极性控制,这时可将主轴正转信号(Y0.2)用作主轴使能控制,主轴反转信号不用。

部分主轴控制器有速度到达(X1.1)和零速信号(X1.2),此时可使用主轴速度到达和主轴零速输入,实现 PLC 对主轴运转状态的监控;对于车床则通过主轴编码器来检测主轴的转速情况。

3.2.3 主轴速度控制

HNC-180xp/T3 通过 XS5 主轴控制接口中的模拟量输出(AOUT)控制主轴转速,其输出范围为-10V~+10V,由 Y0.2, Y0.3 控制主轴的旋转方向。

3.2.4 主轴定向控制

采用铣床数控装置时,主轴定向功能由具备带主轴定向功能的主轴驱动单元实现。主轴定向指令为 Y0.5,定向完成应答信号为 X1.0。

3.2.5 主轴换档控制

主轴换档通过 PLC 控制完成,相关信号参考 3.2.1.1 节的表 3.2.1。

3.2.6 主轴编码器连接

通过主轴接口 XS5 可外接主轴编码器,用于螺纹切割、攻丝等,本数控装置可接入两种输出类型的编码器,差分 TTL 方波或单极性 TTL 方波。

一般建议使用差分编码器,从而确保长的传输距离的可靠性及提高

抗干扰能力。接线方式见 3.2.1.2 节。

编码器规格要求：

- +5V 电源(200mA 以内，若超过 200mA 请设计外部电源供电)；
- TTL 电平输出；
- 差分 A、B、Z 信号输出。

3.2.7 主轴连接实例—普通三相异步电机

当用无调速装置的交流异步电机作为主轴电机时，只需利用数控装置输出开关量控制中间继电器和接触器，即可控制主轴电机的正转、反转、停止。如图 3.2.2 所示。图中，KA3、KM3 控制电机正转、KA4、KM4 控制电机反转。可配合主轴机械换档实现有级调速，还可外接主轴编码器实现螺纹车削或刚性攻丝。

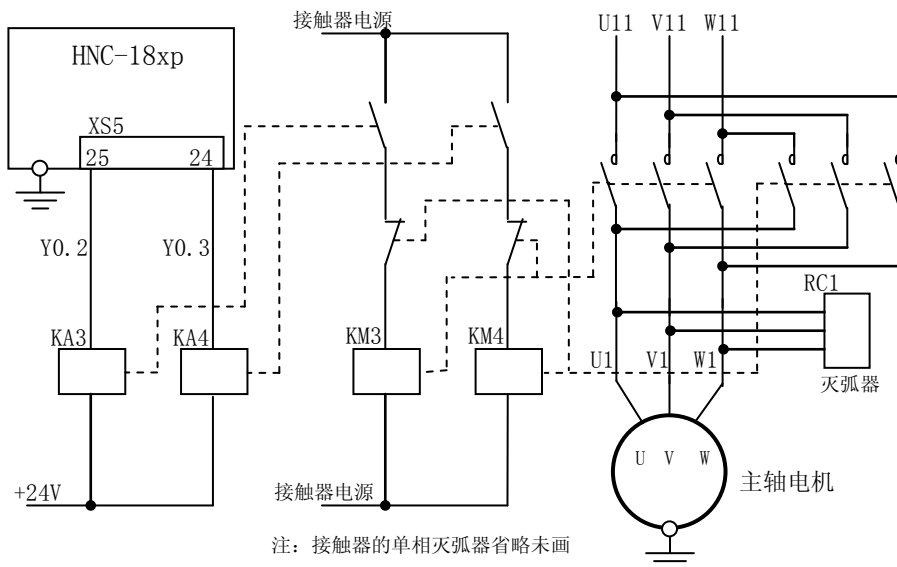


图 3.2.2 数控装置与普通三相异步主轴电机的连接

3.2.8 主轴连接实例—主轴驱动器

常用的主轴驱动器包括交流变频器、主轴伺服单元（可获得较宽的调速范围和良好的低速特性）等，可利用主轴控制接口（XS5）中的模拟电压输出信号（AOUT: $-10\sim+10\text{V}$ ），作为主轴驱动器的速度给定，在一定范围内实现主轴的无级变速，采用开关量信号控制主轴正、反转、停止，并获得主轴的运行状态。

一般连接如图 3.2.3.1 所示。

采用交流变频主轴时，由于低速特性不很理想，一般需配合机械换档以兼顾低速特性和调速范围。

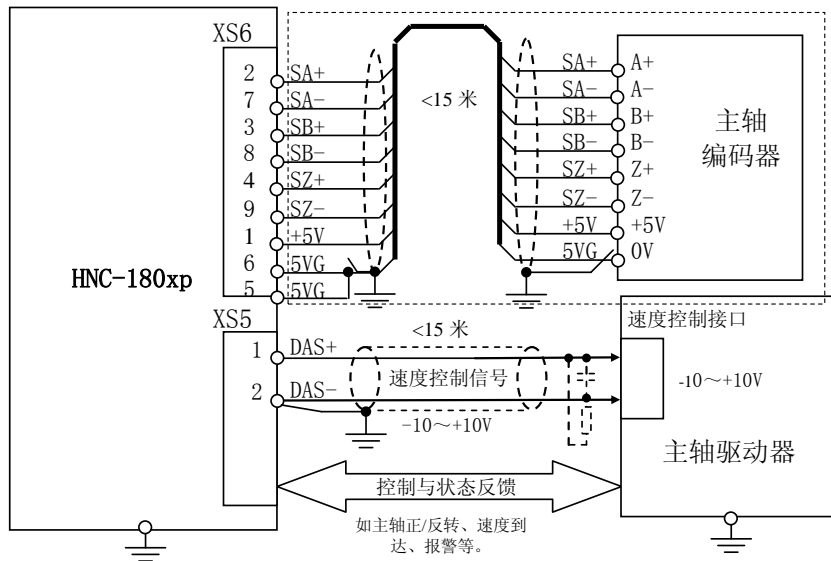


图 3.2.3.1 数控装置与主轴驱动器的接线图
(若没有主轴编码器则不虚线框中的内容没有)

主轴的速度/位置反馈通常由外接编码器完成，如上图所示。某些主轴驱动器本身带有类似于编码器的电机速度/位置输出接口，当主轴与主轴电机传动比为 1:1 时，主轴的速度/位置反馈可以直接由驱动器获得，如下图所示：

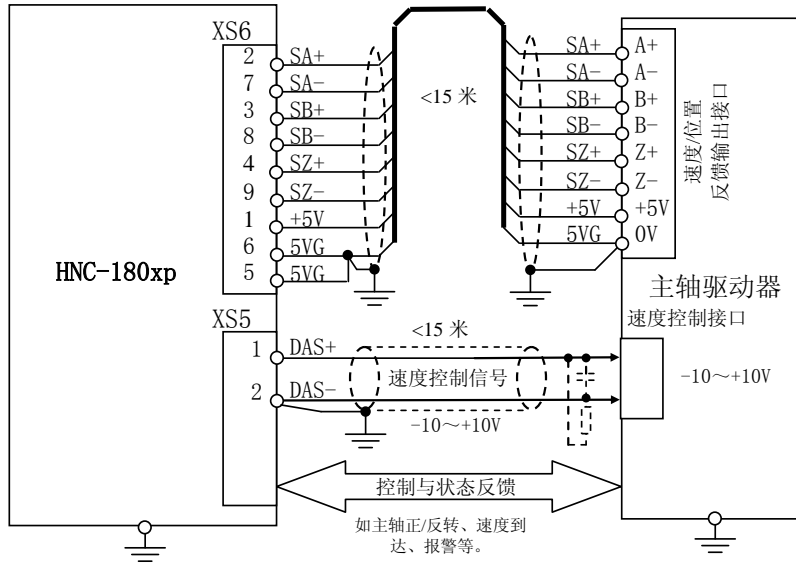


图 3.2.3.2 数控装置与主轴驱动器的接线图
(驱动器带反馈输出接口)

3.2.9 与主轴相关的参数设置

主轴速度控制信号对应的数字量占用 PLC 开关量输出 (Y) 中两个字节 Y[28]和 Y[29]共 16 位 (Y[29]为高 8 位)。输出控制量 (数字量) 与模拟电压的对应关系如下表所示。

表 3.2.2 数字量 (十六进制表示) 输出与模拟电压的对应关系

数字量	-0x7FFF~+0x7FFF (-32767~+32767)
AOUT	-10V ~ +10V

与主轴相关的参数包括以下两个方面：

1. 主轴速度模拟电压指令。
2. 主轴状态反馈与控制输入/输出开关量。

以上两部分功能由 PLC 程序实现，具体的参数定义与调节方法请参考 PLC 程序对 P 参数的定义。

3.3 与手持单元的连接

手持单元提供急停按钮、工作指示灯、坐标选择（OFF、X、Y、Z）、倍率选择（X1、X10、X100）及手摇脉冲发生器等功能，数控装置通过XS8 接口（DB25 座孔）与手持单元连接。如图 3.3 所示。

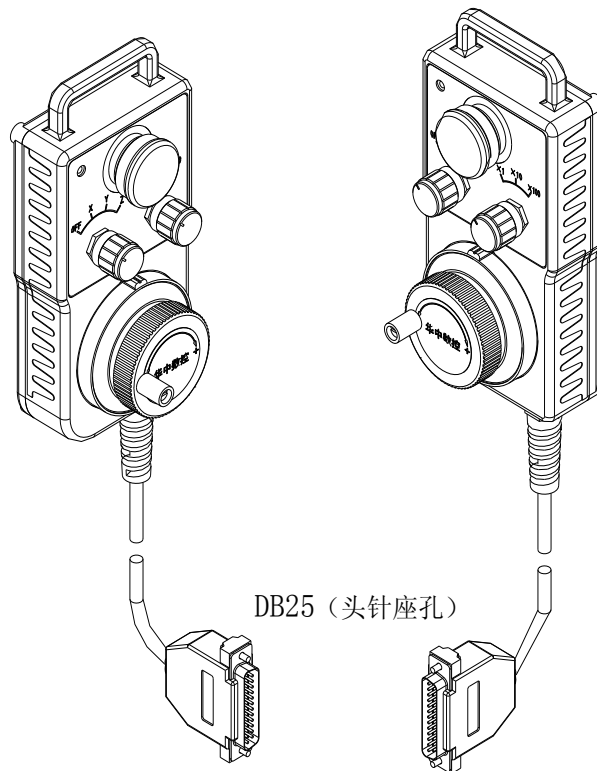
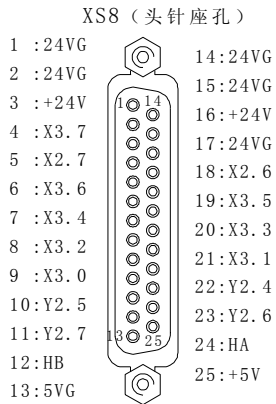


图 3.3 手持单元接口图

3.3.1 接口定义 XS8

XS8 的引脚定义如下：



信号名	说明	
	车	铣
+24V, 24VG	PLC DC24V 电源	PLC DC24V 电源
X2. 6	第二循环启动	第二循环启动
X2. 7	第二进给保持	第二进给保持
X3. 0	X 轴选择	X 轴选择
X3. 1	未定义	Y 轴选择
X3. 2	Z 轴选择	Z 轴选择
X3. 3	未定义	未定义
X3. 4	手摇倍率 X1	手摇倍率 X1
X3. 5	手摇倍率 X10	手摇倍率 X10
X3. 6	手摇倍率 X100	手摇倍率 X100
X3. 7	第二急停	第二急停
空	该脚无功能	该脚无功能
Y2. 4	U4	U4
Y2. 5	U5	U5
Y2. 6	第二循环启动灯	第二循环启动灯
Y2. 7	第二进给保持灯	第二进给保持灯
空	该脚无功能	该脚无功能
HA	手摇 A 相	手摇 A 相
HB	手摇 B 相	手摇 B 相
+5V、5VG	手摇 DC5V 电源	手摇 DC5V 电源

3.3.2 连接标准手持单元

本公司提供标准手持单元，接口为 DB25 头针插头，可以直接连接到数控装置的 XS8 接口上。

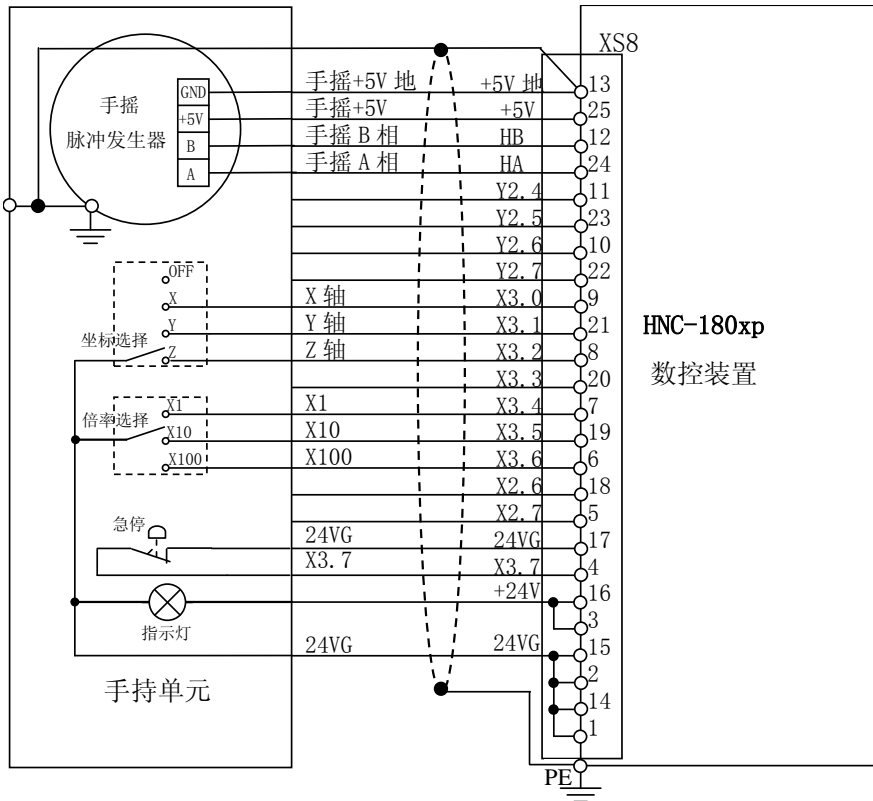


图 3.3.2 数控装置与手持单元连接图

3.3.3 连接用户自制手持操作盒

请参照标准手持单元设计坐标轴选择、倍率选择等输入输出开关量，也可以连接第二循环启动、进给保持按钮及相应的按钮指示灯；

另外手持单元也可以外接操作盒或辅助操作面板的形式出现。

⚠ 注意：

- 开关量信号类型均为直流 24V NPN 型开关量信号，请参照 3.4 节。
- 手摇脉冲发生器请选用如下规格：
DC5V 供电；TTL 电平；A、B 相输出。

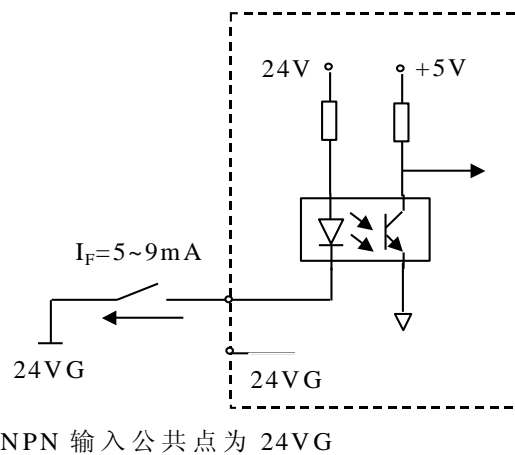
3.4 数控装置开关量输入/输出

3.4.1 开关量输入/输出接口

HNC-180xp/T3 数控装置具备 32 位 NPN 型开关量输入和 24 位 NPN 型开关量输出接口。

3.4.1.1 开关量输入接口特性

1. 等效电路



NPN 输入公共点为 24V G

图 3.4.1.1 输入开关量接口等效电路

2. 技术参数

- (1) 采用光电耦合技术，最大隔离电压 2500VRMS（一分钟）
- (2) 电源电压 24V
- (3) 导通电流 $I_F = 5 \sim 9 \text{ mA}$
- (4) 最大漏电流 $\leq 0.1 \text{ mA}$
- (5) 滤波时间约 2 毫秒

注：用有源开关器件（如无触点开关、霍尔开关等）时，必须采用 DC24V，NPN 型的规格。

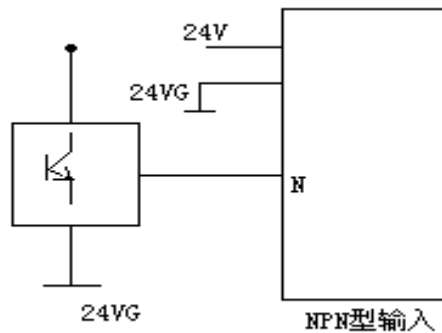
3. 典型应用电路

(1) 外接无源开关或继电器触点

开关一端接输入点，另一端接 24VG。如图 3.4.1.1 所示：

(2) 外接有源开关器件

必须选择 DC24V、NPN 型输出的有源开关器件，必要时请查阅所选器



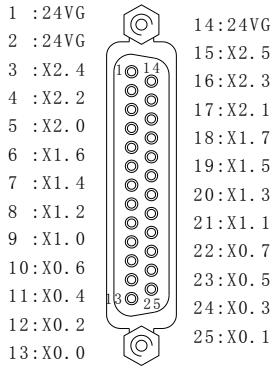
件说明书。接线如图所示：

图 3.4.1.2 有源输入开关量的连接

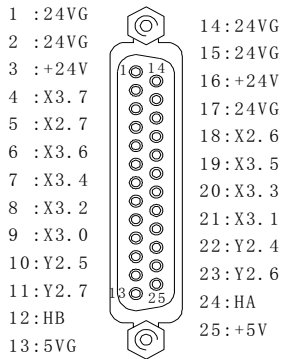
3.4.1.2 开关量输入接口引脚定义

HNC-180xp/T3 数控装置的 PLC 输入开关量主要分布在 XS7（PLC 输入接口）和 XS8（手持单元接口）内，为了使用方便，有些 PLC 输入信号也以并联的形式分布在 XS5（主轴控制接口）和 XS1--3（进给轴控制接口）内。

XS7 (头针座孔)



XS8 (头针座孔)



信号名	说明	
	车	铣
+24V 24VG	PLC DC24V 电源	PLC DC24V 电源
X0.0	X 轴准备好	X 轴准备好
X0.1	尾座进到位	Y 轴准备好
X0.2	Z 轴准备好	Z 轴准备好
X0.3	X 轴参考点	X 轴参考点
X0.4	尾座退到位	Y 轴参考点
X0.5	Z 轴参考点	Z 轴参考点
X0.6	刀架锁紧到位	刀具夹紧到位
X0.7	卡盘夹紧到位	刀具松开到位
X1.0	1 号刀	主轴定向完成
X1.1	2 号刀	主轴速度到达
X1.2	3 号刀	主轴零速度
X1.3	4 号刀	主轴准备好
X1.4	5 号刀/主轴 4 档	主轴 4 档
X1.5	6 号刀/主轴 3 档	主轴 3 档
X1.6	7 号刀/主轴 2 档	主轴 2 档
X1.7	8 号刀/主轴 1 档	主轴 1 档
X2.0	超程输入	超程输入
X2.1	急停输入	急停输入
X2.2	外部报警	外部报警
X2.3	主轴报警	主轴报警
X2.4	脚踏开关	未定义
X2.5	防护门开关	未定义
X2.6	第二循环启动	第二循环启动
X2.7	第二进给保持	第二进给保持
X3.0	X 轴选择	X 轴选择
X3.1	未定义	Y 轴选择
X3.2	Z 轴选择	Z 轴选择
X3.3	未定义	未定义
X3.4	手摇倍率 X1	手摇倍率 X1
X3.5	手摇倍率 X10	手摇倍率 X10
X3.6	手摇倍率 X100	手摇倍率 X100
X3.7	第二急停	第二急停
空	该脚无功能	该脚无功能

注：

其中 X0.0 (X 轴准备好), X0.1 (X 轴准备好), X0.2 (X 轴准备好), X1.0 (主轴定向完成), X1.1 (主轴速度到达) X1.2 (主轴零速) X2.3 (主轴报警) 与进给轴控制接口和主轴控制接口中的同名信号是并联关系, 功能是等效的, 用户可以任选一处使用。

3.4.1.3 开关量输出接口特性

1. 等效电路

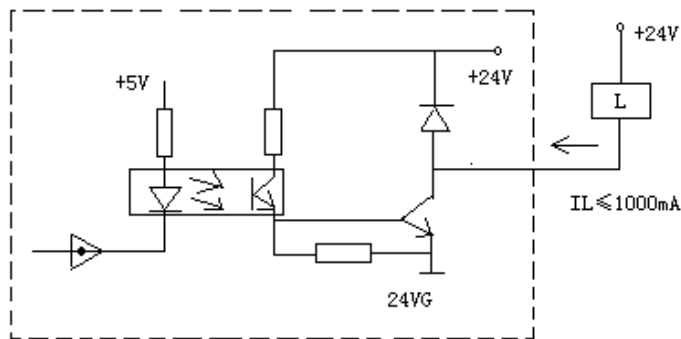


图 3.4.1.3 输出开关量接口等效电路

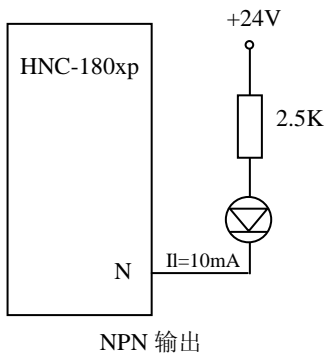
2. 技术参数

- (1) 采用光电耦合技术, 最大隔离电压 2500VRMS (一分钟)
- (2) 电源电压 24V
- (3) 最大输出电流 100mA

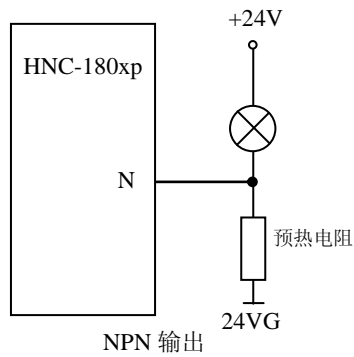
3. 典型应用电路

(1) 驱动发光二极管

需串联一个电阻, 控制流经发光二极管的电流, 一般约为 10mA。



图(1) 输出开关量驱动发光二极管



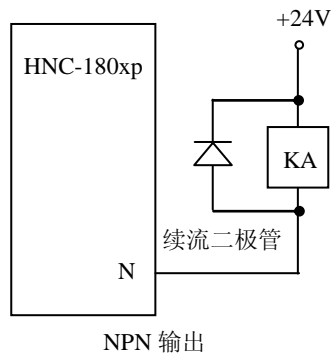
图(2) 输出开关量驱动灯丝型指示灯

(2) 驱动灯丝型指示灯

需外接一预热电阻，以减少导通时的电流冲击，预热电阻阻值大小以不致于指示灯亮为原则。

(3) 驱动电感性负载（如继电器）

须在线圈附近接入续流二极管，以保护输出电路，减少干扰。（有些继电器自带续流二极管）



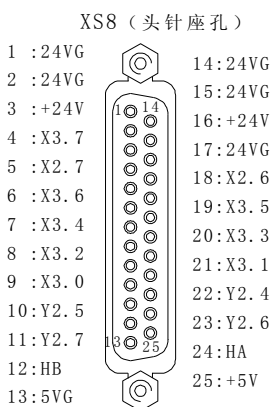
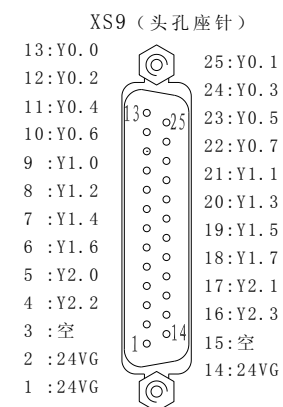
图(3) 用输出开关量驱动 DC24V 继电器

注：应选择线圈电压为 DC24V。

3.4.1.4 开关量输出接口引脚定义

HNC-180xp/T3 数控装置的 PLC 输出开关量主要分布在 XS9（PLC

输出接口) 和 XS8 (手持单元接口) 内, 为了使用方便, 有些 PLC 输出信号也以并联的形式分布在 XS5 (主轴控制接口) 和 XS1~3 (进给轴控制接口) 内。



信号名	功能说明	
	车	铣
24VG	PLC DC24V 电源地	PLC DC24V 电源地
Y0.0	复位 (报警清除)	复位 (报警清除)
Y0.1	使能	使能
Y0.2	主轴正转	主轴正转
Y0.3	主轴反转	主轴反转
Y0.4	主轴模式切换	主轴模式切换
Y0.5	U6	主轴定向
Y0.6	卡盘夹紧	刀具夹紧
Y0.7	卡盘松开	刀具松开
Y1.0	刀架正转	U7
Y1.1	刀架反转	U8
Y1.2	冷却	冷却
Y1.3	润滑	润滑
Y1.4	主轴 4 档	主轴 4 档
Y1.5	主轴 3 档	主轴 3 档
Y1.6	主轴 2 档	主轴 2 档
Y1.7	主轴 1 档	主轴 1 档
Y2.0	U0/尾座进	U0
Y2.1	U1/尾座退	U1
Y2.2	主轴复位	主轴复位
Y2.3	主轴使能	主轴使能
Y2.4	U4	U4
Y2.5	U5	U5
Y2.6	第二循环启动灯	第二循环启动灯
Y2.7	第二进给保持灯	第二进给保持灯
空	该脚无功能	该脚无功能

注:

其中 Y0.0 (复位), Y0.1 (使能), Y0.2 (主轴正转), Y0.3 (主轴反转), Y0.4 (主轴模式切换), Y0.5 (U6) 与进给轴控制接口和主轴控制接口中的同名信号是并联关系, 功能是等效的, 用户可以任选一处使用。

3.4.2 PLC 地址定义

在系统程序、PLC 程序中，机床输入的开关量信号定义为 X；输出到机床的开关量信号定义为 Y。

输入/输出开关量每 8 位一组占用一个字节。例如 HNC-18xp/M3,T3 数控装置 XS7 接口的 X0.0~X0.7 开关量输入信号占用 X[00]组，X0.0 对应于 X[00]的第 0 位、X0.1 对应于 X[00]的第 1 位.....。

HNC-180xp/T3 有如下三类 PLC 输入输出信号：

1. PLC 接口的输入输出开关量；

HNC-180xp/T3 的 PLC 接口中共有输入开关量 32 位，占用内部输入寄存器 X[00] ~ X[03]；共有输出开关量 24 位，每 8 位组成一个字节，占用内部输出寄存器 Y[00] ~ Y[02]；

2. 主轴模拟电压指令对应的 PLC 输出数字量。

说明：

主轴模拟电压指令输出的过程为：PLC 程序通过计算给出数字量、数字量由专用的内部 D/A 模块转化为模拟电压。

PLC 程序处理的是数字量，共 16 位占用两个字节即两组输出信号。

因此主轴模拟电压指令也作为开关量输出信号处理。

主轴模拟电压指令占用两个内部输出寄存器 Y[28]，Y[29]；

3. 工程面板按键输入和指示灯输出开关量；

HNC-180xp/T3 数控装置的工程面板按钮共 3 排，波段开关有 2 个：

- 第一排有 9 个按钮，输入开关量信号依次为 X[30]和 X[31]的第 0 位。
- 第二排有 10 个按钮，输入开关量信号依次为 X[31]的第 1~7 位

和 X[32]的第 0~2 位。

- 第三排有 9 个按钮，输入开关量信号依次为 X[32]的第 3~7 位和 X[33]的第 0~3 位。
- 两个波段开关 8 档开关及 3 档开关，输入开关量信号依次为 X[34]和 X[35]。

3.5 急停与超程解除的设计

HNC-180xp/T3 数控装置的 PLC 输入接口（XS7）和手持单元接口（XS8）上，均设有急停按钮输入引脚，用户应该外接至少一个急停按钮，用于：

- 当数控系统或数控机床出现紧急情况，需要使数控机床立即停止运动或切断动力装置（如伺服驱动器等）的主电源；
- 当数控系统出现自动报警信息后，须按下急停按钮。待查看报警信息并排除故障后，再松开急停按钮，使系统恢复正常工作。

数控装置操作面板没有设计超程解除按钮，必要的时候，用户可以设计一个外部超程解除按钮，用于机床压下超程限位开关后，手工操作解除超程状态。若没有设计外接超程解除按钮，则系统在复位后解除机床的超程状态，相关的电气设计请参考图 3.5.1。

数控装置的急停输入接口引脚定义如下表所示。

信号名	信号说明	所在接口	接口脚号	接口说明	接口型号
X2.1	急停输入	XS7	17	PLC 输入	DB25（头针座孔）
X3.7	第二急停输入	XS8	4	手持单元	DB25（头针座孔）

系统可根据实际需要，设置多个急停按钮。所有急停按钮的常闭触点以串联方式，连接到系统的急停输入接口中。在正常情况下，急停按钮处于松开状态，其触点处于常闭状态。按下急停按钮后，其触点断开，使得系统获得急停信号，而停止移动装置（如进给轴电机、主轴电机、刀库/架电机等）。

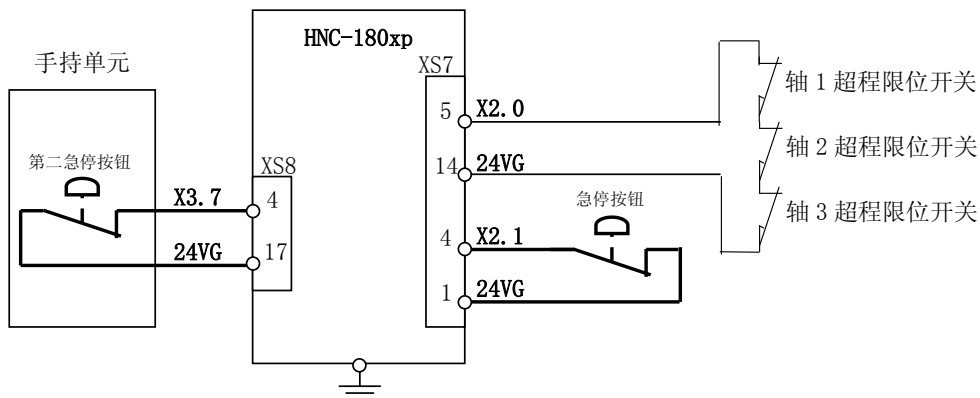


图 3.5.1A 急停与超程解除电气设计建议（无超程解除按钮）

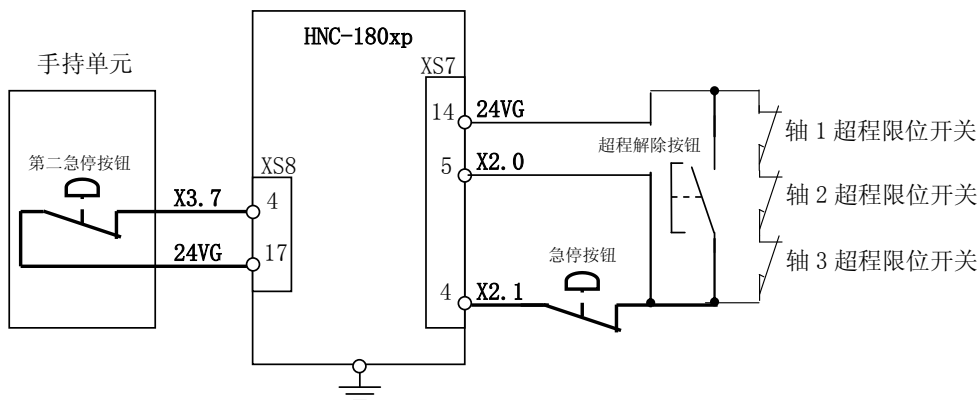


图 3.5.1B 急停与超程解除电气设计建议（有超程解除按钮）

系统中，各轴的正向、负向的超程限位开关的常闭触点以串联方式，连接到系统的超程回路中。在正常情况下，超程限位开关处于松开状态。若用户操作机床，不慎将某轴的超程限位开关压下，其常闭触点断开，使得系统的超程回路断开，产生超程报警。

与急停报警一样，发生超程后，系统处于超程报警状态，停止各进给轴的运动。为了解除超程，用户应按以下步骤操作：

- 1) 如果没有设计超程解除按钮，可以直接按系统复位键，复位系统。
- 2) 如果设计了超程解除按钮，则应该先按下超程解除按钮再按系统复位键，注意，在解除超程前，不得松开超程解除按钮；
- 3) **手动操作机床的进给轴按正确的方向移动**，使被压下的超程限位开关松开；
- 4) 松开超程解除按钮。

第四章 参数说明

摘要：本章介绍 HNC-180xp/T3 数控装置参数的组成与设置方法。

4.1 概述

修改参数前，必须理解参数的功能和熟悉原设定值，不正确的参数设置与更改，可能造成严重的后果。

参数修改后，必须重新启动数控装置方能生效。所以，更动参数后，一定要重新启动数控装置。

常用名词和按键说明：

参数树：各级参数组成参数树。如图 4.1.1 所示。

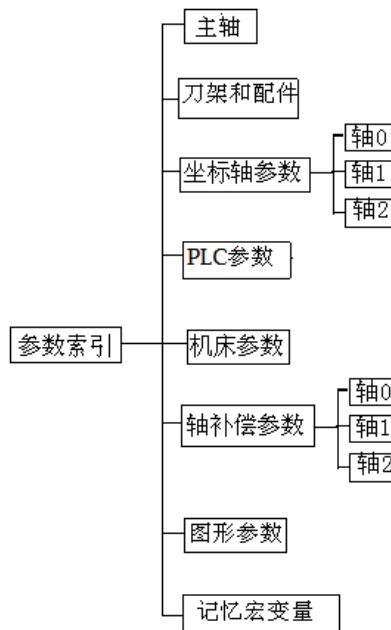


图 4.1.1 参数树

窗口：显示和修改参数值的区域。

查看和修改参数的常用键的功能：

F1 ~ **F6**：直接进入相应的菜单或窗口，实现特定的功能。

Enter： 1) 确认开始修改参数；

2) 对输入的内容确认。

▲、▼、▶、◀：在菜单或窗口内，移动光标或光标条。

Pgup、**Pgdn**：在菜单或窗口内前后翻页。

4.2 参数查看与设置

在“参数”主菜单下，按 **F1** 输入密码正确后，进入参数功能界面。

如图 4.2.1 所示。

参数分类	参数号	数值	说明
主轴	010012	1024	主轴编码器每转脉冲数
刀架和配件	007001	1	P[01] 主轴总档位数
[+] 进给轴	007002	0	P[02] 主轴档位是否带到位信号 [0:否;1:是]
PLC 参数	007003	0	P[03] 主轴是否支持抱闸 [0:否;1:是]
机床参数	007004	4	P[04] 主轴速度完成最大时间 [单位:秒]
[+] 轴补偿参数	007005	3000	P[05] 0A10V 对应主电机理论最高速 [单位:转/分]
图形参数	007014	20	P[14] 0 到 10 伏主轴 0A 的最小值 [0:0;其他:-32768]
记忆宏变量	007015	10	P[15] 0 到 10 伏主轴 0A 的门槛值 [0:0;其他:1744]
	007019	0	P[19] (18 型) 主轴使能是否单独控制 [10:是;其他:否]
	007020	0	P[20] (18 型) 主轴使能输出点 [0 为取消]
	007021	50	P[21] 主轴零速波动值 [单位:转/分钟]
			改密码

图 4.2.1 参数功能界面

参数查看与设置的具体操作步骤如下：

- 1、移动 **▲** 或 **▼** 方向键，选择所要编辑的参数类型，移动 **▶** 选择要编辑的参数，屏幕下方显示此参数的含义。
- 2、用 **▲**、**▼** 选择要查看或设置的选项，需要翻页时按 **Pgup**、**Pgdn** ；

- 3、按 **Enter** 键，进入参数设置状态（在参数值处出现闪烁的光标）；
- 4、输入当前希望的数值；
- 5、按 **Enter** 键确认。
- 6、修改完所有参数后，按 **F4** “保存”，
- 7、保存成功后，重新上电，使参数生效。

4.3 参数详细说明

4.3.1 主轴参数

- **主轴编码器每转脉冲数** [数控厂家]
值：-32768~32767，出厂值为 **【1024】**；
说明：主轴每旋转一周，编码器反馈到数控装置的脉冲数。

- **主轴总档位数** [用户]
值：-32768~32767，出厂值为 **【1】**；
说明：主轴的档位数量。

- **主轴档位是否带到位信号** [用户]
值：**【0】**、1；
说明：0 表示主轴档位不带到位信号；1 表示主轴档位带到位信号。

- **主轴是否支持抱闸** [用户]
值：**【0】**、1；
说明：0 表示主轴不支持抱闸；1 表示主轴支持抱闸。

- **主轴速度完成最大时间** [用户]
单位：毫秒
值：0~32767，出厂值为【4】；
说明：接收主轴速度到达信号的最大时间。
- **DA10V 对应主轴电机理论最高速度** [用户]
单位：转/分钟
值：0~32767，出厂值为【3000】；
说明：主轴电机在 10V 电压下对应的理论最高速度。
- **0 到 10 伏主轴 DA 的最小值** [用户]
值：-32768~32767，出厂值为【0】；
说明：0 到 10 伏主轴 DA 的最小值
- **0 到 10 伏主轴 DA 的门槛值** [用户]
值：-32768~32767，出厂值为【0】；
说明：主轴输出 DA 电压的门槛值
- **主轴使能是否单独控制** [用户]
值：0~32767，出厂值为【0】；
说明：18 表示主轴使能有独立输出点，其他数值表示主轴使能无独立输出点。
- **主轴使能输出点** [用户]
值：0~32767，出厂值为【0】；

说明：0 表示取消。其他表示信号点，如 23 表示输出为 Y2.3

- **主轴零速波动值**〔用户〕

单位：转/分钟

值：0~32767，出厂值为【50】；

说明：主轴实际速度低于此数值的即认为主轴为零速状态。

- **指令转速和实际转速之间的误差**〔用户〕

值：0~32767，出厂值为【20】；

说明：主轴指令转速与实际转速之间的误差百分比，如果误差值设为 0，则当检测主轴速度达到“主轴零速波动值”则视为速度已到达

- **主轴制动等待时间**〔用户〕

单位：毫秒

值：0~32767，出厂值为【0】；

说明：从接收停止主轴指令到输出制动信号之间的间隔时间

- **主轴制动持续时间**〔用户〕

单位：毫秒

值：0~32767，出厂值为【0】；

说明：主轴制动状态持续的时间，当该时间到达，则清除制动输出

- **主轴手动初始转速**〔用户〕

单位：转/分钟

值：0~32767，出厂值为【300】；

说明：上电时的主轴默认转动速度。

- **主轴是否正负 10V**〔用户〕

值：【0】、1；

说明：0 表示主轴模拟电压为 0~10V；1 表示主轴模拟电压为 -10V~10V。

- **主轴是否有编码器**〔用户〕

值：0、【1】；

说明：0 表示主轴没有编码器反馈；1 表示主轴有编码器反馈。

- **各档位理论低速**〔用户〕

单位：转/分钟

值：0~32767，出厂值为【0】；

说明：主轴各档位下的最低速度理论值。

- **各档位理论高速**〔用户〕

单位：转/分钟

值：0~32767，出厂值为【0】；

说明：主轴各档位下的最高速度理论值。

- **各档位实测低速**〔用户〕

单位：转/分钟

值：0~32767，出厂值为【0】；

说明：主轴各档位下的最低速度实际值。

- **各档位实测高速**〔用户〕

单位：转/分钟

值：0~32767，出厂值为【0】；

说明：主轴各档位下的最高速度实际值。

- **各档位传动比分子**〔用户〕

值：1~32767，出厂值为【1】；

说明：主轴各档位下的减速比分子值。

- **各档位传动比分母**〔用户〕

值：1~32767，出厂值为【1】；

说明：主轴各档位下的减速比分母值。

- **主轴换档最大时间**〔用户〕

单位：毫秒

值：0~32767，出厂值为【0】；

说明：主轴换挡的最大等待时间，超过此时间换挡未完成则报警。

- **主轴换档是否需要正反转**〔用户〕

值：【0】、1；

说明：0 表示主轴换挡时保持正转；1 表示主轴换挡时需要正

反转。

- **主轴反转方式**〔用户〕

值：【0】、1；

说明：0 表示主轴反转由 Y 信号控制；1 表示主轴反转由模拟量极性控制。

- **攻丝主轴允许最高速度**〔用户〕

单位：转/分钟

值：0~32767，出厂值为【1000】；

说明：主轴在进行攻丝时所允许的最高速度值。

- **攻丝主轴允许最低速度**〔用户〕

单位：转/分钟

值：0~32767，出厂值为【0】；

说明：主轴在进行攻丝时所允许的最低速度值。

- **攻丝预停调节分子**〔用户〕

值：1~32767，出厂值为【1】；

说明：攻丝预停调节分子

- **攻丝预停调节临时分子**〔用户〕

值：1~32767，出厂值为【1】；

说明：攻丝预停调节临时分子

- **防护门打开时主轴转速**〔用户〕
单位：转/分钟
值：0~32767，出厂值为【0】；
说明：防护门打开时主轴转速值

- **主轴换档时的指定转速**〔用户〕
单位：转/分钟
值：0~32767，出厂值为【0】；
说明：主轴换档时的转速值

- **主轴是否支持星、三角启动**〔用户〕
值：【0】、1；
说明：0 表示主轴不支持星、三角启动；1 表示主轴支持星、三角启动

- **主轴星、三角切换间隔时间**〔用户〕
单位：毫秒
值：0~32767，出厂值为【0】；
说明：主轴星形输出切换到三角输出之间的间隔时间

- **主轴星形输出点**〔用户〕
值：0~32767，出厂值为【0】；
说明：0 表示无输出，其他表示信号点，如 23 表示输出为 Y2.3

- **主轴三角形输出点**〔用户〕

值 : 0, 出厂值为 **【0】**;

说明: 0 表示无输出, 其他表示信号点, 如 23 表示输出为 Y2.3

- **主轴编码器方向** [用户]

值 : **【32】**、33;

说明: 32 表示主轴编码器方向为正; 33 表示主轴编码器方向为负

4.3.2 刀架和配件参数

- **刀架工位数** [用户]

值 : **【4】**、6、8、其他;

说明: 4 或 6 或 8 表示刀架工位数量; 其他表示刀架类型为排刀。

- **换刀允许最大时间** [用户]

单位: 毫秒

值 : 0~32767, 出厂值为 **【6】**;

说明: 换刀允许的最大时间, 超过此时间换刀未完成则报警。

- **刀架正转延时时间** [用户]

单位: 毫秒

值 : 0~32767, 出厂值为 **【50】**;

说明: 刀架正转的延时时间。

- **刀架反转缩紧时间** [用户]

单位: 毫秒

值：0~32767，出厂值为【1000】；

说明：刀架反转锁紧的时间。

- 卡盘类型〔用户〕

值：【0】、1、2；

说明：0：手动；1：持续式；2：脉冲式。

- 系统是否支持防护门〔用户〕

值：【0】、1；

说明：0 表示系统不支持防护门；1 表示系统支持防护门。

- 系统是否支持套筒〔用户〕

值：【0】、1；

说明：0 表示系统不支持套筒；1 表示系统支持套筒。

- 刀架是否有锁紧到位信号〔用户〕

值：【0】、1；

说明：0 表示刀架无锁紧到位信号；1 表示刀架有锁紧到位信号。

- T 指令提前完成延时时间〔用户〕

单位：毫秒

值：0~32767，出厂值为【0】；

说明：T 指令提前完成的延时时间，为 0 时则无效。

- 是否始终检测刀位到达信号〔用户〕

值：【0】、1；

说明：0 表示不检测刀位到达信号；1 表示始终检测刀位到达信号。

- 卡盘松紧是否有到位信号〔用户〕

值：【0】、1；

说明：0 表示卡盘松紧无到位信号；1 表示卡盘松紧有到位信号。

4.3.3 进给轴参数（以 X 轴为例）

- 外部脉冲当量分子 (um) 和外部脉冲当量分母〔机床厂家〕

值：-32768~32767，出厂值为【1】；

说明：两者的商为坐标轴的实际脉冲当量，即每个位置单位，所对应的实际坐标轴移动的距离，即系统电子齿轮比。
移动轴外部脉冲当量分子的单位为微米；
外部脉冲当量分母无单位。

$$\frac{\text{外部脉冲当量分子 (um)}}{\text{外部脉冲当量分母}} = \frac{\text{电机每转一圈机床移动距离 (单位: 微米)}}{\text{电机每转一圈数控装置发送的脉冲数}}$$

通过设置外部脉冲当量分子和外部脉冲当量分母，可实现改变电子齿轮比的目的。也可通过改变电子齿轮比的符号，达到改变电机旋转方向的目的。

例：GK 系列伺服电机（2500 线编码器）配 HSV-16D 驱动器，丝杠为 6 毫米，齿轮减速比为 2：3。

电机每转一圈，系统需要发送 40000（驱动器对电机编

码器有四倍频，HNC-18xp/M3, T3 系统对指令有 4 细分，因此共需要发送 $2500 \times 4 \times 4 = 40000$ 个脉冲，电机旋转一周) 个脉冲，机床运动 $6 \text{ 毫米} \times 2/3 = 4 \text{ 毫米}$ ，即 4000 微米， $4000/40000 = 1/10$

外部脉冲当量分子为 1 外部脉冲当量分母为 10 (与分别设为 2 和 20 是等效的)

- **正软极限位置** [机床厂家]

单位：微米

值：-2147483648~2147483647，出厂值为【8000000】；

说明：软件规定的正方向极限软件保护位置。

只有在机床回参考点后，此参数才有效。

- **负软极限位置** [机床厂家]

单位：微米

值：-2147483648~2147483647，出厂值为【-8000000】；

说明：软件规定的负方向极限软件保护位置。

只有在机床回参考点后，此参数才有效。

- **回参考点方向** [机床厂家]

值：-、【+】

说明：发出回参考点指令后，坐标轴寻找参考点的初始移动方向。若发出回参考点指令时，坐标轴已经压下了参考点开关，则初始移动方向与**回参考点方式**有关。

- **参考点位置** [机床厂家]

单位：微米

值：-2147483648~2147483647，出厂值为【0】

说明：设置参考点在机床坐标系中的坐标位置。

一般将机床坐标系的零点定为参考点位置。因此通常将其设置为 0。

- **参考点开关偏差**〔机床厂家〕

单位：微米

值：-32768~32767，出厂值为【0】

说明：回参考点时，坐标轴找到 Z 脉冲后，并不作为参考点，

而是继续走过一个参考点开关偏差值，才将其坐标设置为参考点。

- **回参考点快移速度（毫米/分）**〔机床厂家〕

单位：毫米/分

值：0~65535，出厂值为【500】

说明：回参考点时，在压下参考点开关前的快速移动速度。

注意：该值必须小于最高快移速度。

若回参考点速度设置得太快，应注意参考点开关与临近的限位开关（一般为正限位开关）的距离不宜太小，以避免因回参考点速度太快而来不及减速，压下了限位开关，造成超程报警而回参考点失败。

另外，参考点开关的有效行程也不宜太短，以避免机床来不及减速，就已越过了参考点开关，而造成回参考点失败。

- **回参考点定位速度（毫米/分）**〔机床厂家〕

单位：毫米/分

值：0~65535，出厂值为【200】

说明：回参考点时，在压下参考点开关后，减速定位移动的速度，单位为毫米/分。

注意：该参数必须小于回参考点快移速度。

- **单向定位偏移值（微米）**〔机床厂家〕

单位：微米

值：-32768~32767，出厂值为【1000】

说明：工作台 G60 单向定位时，在接近定位点从快移速度转换为定位速度时，减速点与定位点之间的偏差（即减速移动的位移值）。

单向定位偏移值>0：正向定位；

单向定位偏移值<0：负向定位。

- **最高快移速度（毫米/分）**〔机床厂家〕

单位：毫米/分

值：0~65535，出厂值为【1000】

说明：当快移修调为最大时，G00 快移定位（不加工）的最大速度。

注意：最高快移速度必须是该轴所有速度设定参数里设定值为最大的。最高快移速度与外部脉冲当量分子和分母的比值密切相关。一定要合理设置此参数，以免超出

电机的转速范围。例如，若电机的额定转速为 2000 转/分，电机通过一对传动比 2:3 的同步齿形带，与螺距为 6 毫米的滚珠丝杠连接。则

最高快移速度 $\leq 2000 * (2/3) * 6 = 8000$ 毫米/分

- **最高加工速度（毫米/分）**〔机床厂家〕

单位：毫米/分

值：0~65535，出厂值为【500】

说明：在一定精度条件下，数控系统执行加工指令（G01、G02 等），所允许的最大加工速度。

注意：此参数与加工要求、机械传动情况及负载情况有关；最高加工速度必须小于最高快移速度。

- **快移加减速时间常数（毫秒）**〔机床厂家〕

单位：毫秒

值：0~800，出厂值为【64】

说明：G00 快移定位（不加工）时，从 0 加速到 1 米/分或从 1 米/分减速到 0 的时间。时间常数越大，加减速越慢。

注意：根据电机大小、驱动器性能及负载而定，一般在 32~150 之间。例如伺服电机一般为 32，步进电机一般为 64 左右。

- **快移加减速捷度时间常数（毫秒）**〔机床厂家〕

单位：毫秒

值：0~150，出厂值为【32】

说明：在快移过程中，加减速时的加速度时间常数。一般设置为 16、32、64 等。时间常数越大，加速度变化越平缓。

注意：根据电机大小、驱动器性能及负载而定，一般在 16~100 之间。例如伺服电机一般为 16，步进电机一般为 32 左右。

- **加工加减速时间常数**〔机床厂家〕

单位：毫秒

值：0~800，出厂值为【64】

说明：加工过程（G01、G02...）时，从 0 加速到 1 米/分或从 1 米/分减速到 0 的时间。即加减速时速度的时间常数，时间常数越大，速度变化越平缓。

注意：此参数的设置与加工要求和负载情况有关；根据电机大小、驱动器性能及负载而定，一般在 32~150 之间。例如伺服电机一般为 32，步进电机一般为 64 左右。

- **加工加减速捷度时间常数（毫秒）**〔机床厂家〕

单位：毫秒

值：0~150，出厂值为【32】

说明：在加工过程中，加减速时的加速度变化的时间常数。一般设置为 16、32、64 等。时间常数越大，加速度变化越平缓。

注意：根据电机大小、驱动器性能及负载而定，一般在 16~100 之间。例如伺服电机一般为 16，步进电机一般为

32 左右。

- **定位允差**〔机床厂家〕

单位：微米

值：0~255，出厂值为【20】

说明：坐标轴定位时，所允许的最大偏差。

注意：根据电机大小、驱动器性能及负载而定，一般在 10~50 之间。若该参数太小，系统容易因达不到定位允差而停机；若该参数太大，则会影响加工精度。一般来说，机床越大，该值越大；机床传动情况和精度越差，该值越大。

若采用步进电机，该值建议设为电机每步对应的机床移动距离的整数倍。

- **是否带反馈(45:带反馈,46:不带反馈)**〔机床厂家〕

值：45、46，出厂值为【45】

说明：对于使用脉冲接口带位置反馈的伺服，则参数设置为 45；如果采用脉冲接口不带位置反馈（如使用步进电机时），则参数设置为 46。

- **最大跟踪误差**〔数控厂家〕

单位：微米

值：0~65535，出厂值为【12000】

说明：本参数用于“跟踪误差过大”报警，设置为 0 时无“跟踪误差过大报警”功能。使用时应根据最高速度和伺

服环路滞后性能合理选取，一般可按下式选取：（近似公式）

最高速度*（10000-位置环前馈系数*0.7）/位置环比例系数/3

单位：最大跟踪误差： 微米，

最高速度： 毫米/分，

位置环前馈系数： 1/10000，

位置环比例系数： 0.01 1/秒。

- **电机每转脉冲数【数控厂家】**

值：0~65535，出厂值为【10000】

说明：所使用的电机旋转一周，数控装置所接收到的脉冲数。

即由伺服驱动装置或伺服电机反馈到数控装置的脉冲数，由于系统有四倍细分，因此一般为伺服电机位置编码器的实际脉冲数*4。

- **步进电机拍数【数控厂家】**

值：0~65535，出厂值为【0】

说明：例如，2相步进电机拍数为4，则该参数设为4。

- **反馈电子齿轮分子【数控厂家】**

值：0~65535，出厂值为【-4】

说明：不带反馈则设为0。

- **反馈电子齿轮分母【数控厂家】**

值：0~65535，出厂值为【1】

说明：不带反馈则设为0。

反馈电子齿轮分子/反馈电子齿轮分母=数控装置指令/伺服反馈到系统的位置值。

用于调整数控装置指令和反馈不一致的情况，由于系统有四倍细分，因此如果进给驱动未对数控装置的指令进行倍/降频处理，这两个参数通常为4:1或-4:1。

- 参考点零脉冲输入使能【数控厂家】

值：【0】、1

说明：0表示禁用参考点零脉冲输入；1表示启用参考点零脉冲输入。

- 是否是步进电机【数控厂家】

值：【0】、1

说明：0表示不是步进电机；1表示是步进电机。

4.3.4 PLC 参数

- 上电进给轴未回零是否报警【数控厂家】

值：【0】、1

说明：0表示上电进给轴未回零不报警；1表示上电进给轴未回零报警，同时工作方式不能切换到自动和单段模式。

- 手摇是否带轴选择的波段开关【数控厂家】

值：【0】、1

说明：0 表示手摇不带轴选择的波段开关；1 表示手摇带轴选择的波段开关。

- 机床是否安装了回零档块【数控厂家】

值：【0】、1

说明：0 表示机床未安装回零档块，浮动零点功能自动生效；1 表示机床安装了回零档块。

- 手摇脉冲是否需要反向【数控厂家】

值：【0】、1

说明：当轴实际移动方向与手摇指令方向相反时，将手摇脉冲反向数值设为 1，即可实现换向。

- 液压报警检测延时时间【数控厂家】

单位：毫秒

值：0~32767，出厂值为【0】

说明：在该时间内持续检测到液压报警信号则报警。

- 润滑关持续时间【数控厂家】

单位：毫秒

值：0~32767，出厂值为【0】

说明：润滑关闭持续的时间。

- 润滑开持续时间【数控厂家】

单位：毫秒

值：0~32767，出厂值为【0】

说明：润滑开启持续的时间。

- 润滑报警检测延时时间【数控厂家】

单位：毫秒

值：0~32767，出厂值为【0】

说明：超过此时间未检测到润滑信号则报警。

- （车：X；铣：Z）轴抱闸打开延时时间【数控厂家】

单位：毫秒

值：0~32767，出厂值为【0】

说明：抱闸打开后延时此时间值后再开启使能。

- 机床锁住是否包含 MST【数控厂家】

值：【0】、1

说明：0 表示机床锁住时，MST 功能仍可使用；1 表示机床锁住时，MST 功能亦被锁住不能使用。

- 轴是否有独立限位信号【数控厂家】

值：【0】、1

说明：0 表示轴没有独立限位信号，共用一个输入点（X2.0）；
1 表示轴有独立限位信号。

- 进给轴的手动速度【数控厂家】

值：1-10，出厂值为 1

说明：1 表示最慢，10 表示最快。

- 回浮动零点的速度【数控厂家】

值：1-10，出厂值为 1

说明：1 表示最慢，10 表示最快。

- 不检测面板急停信号【数控厂家】

值：【0】、1

说明：0 表示需要检测面板急停信号，1 表示不检测面板急停信号。

- 不检测手摇急停信号【数控厂家】

值：【0】、1

说明：0 表示需要检测手摇急停信号，1 表示不检测手摇急停信号。

- 不检测驱动准备好信号【数控厂家】

值：【0】、1

说明：0 表示需要检测驱动准备好信号，1 表示不检测驱动准备好信号。

- 不检测限位报警信号【数控厂家】

值：【0】、1

说明：0 表示需要检测限位报警信号，1 表示不检测限位报警

信号。

- **不检测外部报警信号【数控厂家】**

值：【0】、1

说明：0 表示需要检测外部报警信号，1 表示不检测外部报警信号。

- **不检测主轴报警信号【数控厂家】**

值：【0】、1

说明：0 表示需要检测主轴报警信号，1 表示不检测主轴报警信号。

- **检测浮动零点丢失【数控厂家】**

值：【0】、1

说明：0 表示不检测浮动零点丢失，1 表示检测浮动零点丢失。

4.3.5 机床参数

- **刀架方位【用户】**

值：【0】、1

说明：0 表示显示坐标系形式 X 轴正向朝下，1 表示显示坐标系形式 X 轴正向朝上。

- **直径/半径编程 (0,1)【用户】**

值：0、【1】;

说明：0 表示半径编程，1 表示直径编程。

- **公制/英制编程 (0,1) 【用户】**
值：0、【1】；
说明：1 表示公制编程；0 表示英制编程。

- **是否采用断电保护机床位置(0:否,1:是) 【用户】**
值：【0】、1；
说明：1 表示采用断电保护；0 表示不采用断电保护。

- **脉冲输出形式(0:单脉冲,1:双脉冲,2:AB 相脉冲) 【用户】**
值：【0】、1、2；
说明：0 表示单脉冲；1 表示双脉冲；2 表示 AB 相正交脉冲。

- **公制编程小数点后位数 【用户】**
值：【0】、1；
说明：0 表示小数点后三位；1 表示小数点后四位。

- **英制编程小数点后位数 【用户】**
值：【0】、1；
说明：0 表示小数点后三位；1 表示小数点后四位。

- **系统是否支持 CF 卡 【用户】**
值：【0】、1；
说明：0 表示系统支持 CF 卡；1 表示系统不支持 CF 卡。

- **MDI 的初始速度 【用户】**
单位：毫米/分

值：0~32767，出厂值为【500】；

说明：MDI 下未指定 F 值时运行程序的进给速度。

- 磨损是否累加【用户】

值：【0】、1；

说明：0 表示刀具磨损累加；1 表示刀具磨损不累加。

- 工件计数判断条件【用户】

值：【0】、1；

说明：0 表示 M30 指令使系统加工统计中的工件完成数目累加；1 表示 M64 指令使系统加工统计中的工件完成数目累加。

- 程序初始模态【用户】

值：【0】、1；

说明：0 表示程序初始模态为 G94；1 表示程序初始模态为 G95。

- 是否保护程序编辑【用户】

值：【0】、1；

说明：0 表示不开启程序编辑保护，1 表示开启程序编辑保护，此时，系统不能进行程序的“编辑”和“新建”。

4.3.6 轴补偿参数（以 X 轴为例）

- 反向间隙【机床厂家】

单位：微米。

值：0~65535，出厂值为【0】

说明：一般设置为机床常用工作区的测量值。如果采用双向螺距补偿，

则此值可以设为 0。

- **螺补类型**〔机床厂家〕

值：0、1、2。出厂值为【0】

说明：0：无；1：单向；2：双向。

- **补偿点数**〔机床厂家〕

值：0~127（0~5000）。出厂值为【0】

说明：螺距误差补偿的补偿点数。单向补偿时，最多可补 128 点；双向补偿时，最多可补 64 点；

- **参考点偏差号**〔机床厂家〕

值：0~127（0~5000），出厂值为【0】

说明：参考点在偏差表中的位置。

排列原则：按照各补偿点在坐标轴的位置从负向往正向排列，由 0 开始编号。

例如：若补偿点为：-180、-120、-60、0 参考点为 0 则参考点偏差号为 3；

若补偿点为：0、60、120、180 参考点为 0，则参考点偏差号为 0。

- **补偿间隔**〔机床厂家〕

单位：微米。

值：0~4294967295，出厂值为【0】

说明：指两个相邻补偿点之间的距离。

● **偏差值**〔机床厂家〕

单位：微米。

值：-32768~32767，出厂值为【0】

说明：绝对式补偿。

偏差值 = 指令机床坐标值 - 实际机床坐标值

坐标轴位移的实际值与指令值之间的偏差。为了使坐标轴到达准确位置，所需多走或少走的值。

若为双向螺补，应先输入正向螺距偏差数据，再紧随其后输入负向螺距偏差数据。而且补偿数据（正向、负向）都要按补偿点在机床坐标系内的位置按坐标方向依次输入。例如机床坐标为-150，-100的两点，因在坐标系上-150处于-100的左侧，所以应先输入-150这一点的螺距偏差数据，即该点的偏差号靠前。

举例：若有10个补偿点，采用双向螺补时，0~9为正向补偿值，10~19为负向补偿值。

举例：若指令机床坐标值为100mm，实际机床坐标值为100.01mm

则偏差值 = $100 - 100.01 = -0.01\text{mm} = -10$ 微米；

计算偏差值时，要特别注意坐标的符号。例如：

指令坐标值为-100mm，实际坐标值为-100.01mm

则偏差值 = $-100 - (-100.01) = 0.01\text{mm} = 10$ 微米。

下面举例说明螺距补偿的方法：

已知：X轴，参考点坐标为0，正向回参考点，正软限位为，2000（2毫米）；负软限位为-602000（-602毫米），在行程内补偿间隔为40毫米，

共 $(600/40) + 1 = 16$ 个补偿点，各补偿点的坐标从左往右依次为：

-600, -560, -520, -480, -440, -400, -360, -320, -280, -240,
-200, -160, -120, -80, -40, 0。

参考点坐标为 0，则参考点偏差号为 15。

测量螺距误差的程序如下所示：

```
%0110          ; 文件头
G92 X0 Y0 Z0   ; 建立临时坐标，应该在参考点位置开始。
WHILE [TRUE]   ; 循环次数不限，即死循环。
G91 X1 F2000   ; X 轴正向移动 1 个毫米。
G04 P4        ; 暂停 4 秒。
G91 X-1       ; X 轴负向移动 1 个毫米，返回测量位置，并消除反向间隙。
              ; 此时测量系统清零。
G04 P4        ; 暂停 4 秒，测量系统记录数据。
M98 P1111 L15 ; 调用负向移动子程序 15 次，程序号为 1111。
G91 X-1 F1000 ; X 轴负向移动 1 个毫米。
G04 P4        ; 暂停 4 秒。
G91 X1       ; X 轴正向移动 1 个毫米，返回测量位置，并消除反向间隙。
G04 P4        ; 暂停 4 秒，测量系统记录数据。
M98 P2222 L15 ; 调用正向移动子程序 15 次，程序号为 2222。
ENDW         ; 循环程序尾。
M30         ; 停止返回。

%1111          ; X 轴负向移动子程序名为 1111。
G91 X-40 F1000 ; X 轴负向移动 40 毫米。
G04 P4        ; 暂停 4 秒，测量系统记录数据。
M99          ; 子程序结束。

%2222          ; X 轴正向移动子程序名为 2222。
G91 X40 F500  ; X 轴正向移动 40 毫米。
```

G04 P4 ; 暂停 4 秒，测量系统记录数据。

M99 ; 子程序结束。

测量螺距误差时，应先将反向间隙设为 0。在改变测量方向前，应使坐标轴消除反向间隙。

偏差值[0]到**偏差值[15]**依次为在-600、-540、.....-40、0 处，坐标轴沿正向移动时的偏差值；

偏差值[16]到**偏差值[31]**依次为在-600、-540、.....-40、0 处，坐标轴沿负向移动时的偏差值。

4.3.7 图形参数

- **图形放大系数【用户】**
值 : 出厂值为 **【1.0】**
说明：图形显示时的缩放系数
- **外径尺寸【用户】**
值 : 出厂值为 **【60.0】**
说明：被加工的毛坯的实际外径尺寸
- **内径尺寸【用户】**
值 : 出厂值为 **【0.0】**
说明：被加工的毛坯的实际内径尺寸
- **毛坯长度【用户】**
值 : 出厂值为 **【120.0】**
说明：被加工的毛坯的实际长度

- **内端面位置【用户】**

值：出厂值为【-120】

说明：被加工的毛坯的实际内端面位置，图形模拟显示的左端面相对程序零点的距离

4.3.8 记忆宏变量

P[001300] ~ P[001399]

值：出厂值为【0.0】

说明：可断电保存的自定义宏变量。

第五章 机床调试方法与步骤

摘要：本章介绍系统首次通电时的试运行方法与步骤。

请按以下顺序步骤调试：

5.1.1→5.1.2→5.1.3→5.2.1→5.2.2→5.2.3→5.2.4→5.3.1→5.3.2→5.3.3
→5.4.1→5.4.2

5.1 运行前检查

5.1.1 接线检查

确保所有的电缆连接正确, 应特别注意检查：

- 继电器、电磁阀的续流二极管的极性。（参照第一章）
- 电机强电电缆的相序。
- 进给装置的位置控制电缆、位置反馈电缆、电机强电电缆应该一一对应。如 5.1.1 所示。

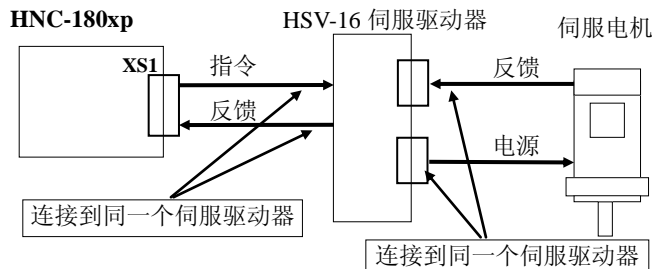


图 5.1.1 采用 HSV-16, HSV-20D 及其它如安川、松下等脉冲接口式伺服驱动器的一一对应关系。

- 确认主轴单元接收的模拟速度指令类型, 应该为电压型, 检查接线以免损坏相关接口。数控装置的 XS5 接口模拟指令为-10V~+10V。
- 确保所有地线都可靠且正确地连接。
- 确保急停按钮与急停回路的有效性。当急停按钮按下或急停回路

断开后，能够禁止进给驱动装置、主轴驱动装置等运动部件的工作。急停回路的设计参见第三章 3.5 节。

5.1.2 电源检查

- 确保电路中各部分电源的电压正确，极性连接正确。
特别是 DC24V 的极性，确保该部分电源回路不短路。
- 确保电路中各部分电源的规格正确。
- 确保电路中各部分变压器的规格和进出线方向正确。

5.1.3 设备检查

- 确保系统中的各个电机（主轴电机、进给电机）已经与机械传动部分脱离，并且可靠放置与固定。
- 确保所有电源开关、特别是伺服动力电源开关已经断开。

5.2 试运行

5.2.1 通电



系统通电与断电前，都应先按下急停按钮。

在执行以下步骤时，应确保伺服驱动器的动力电源是断开的，以防止因数控装置参数尚未正确设置，而出现误动作或故障。

- 1) 按下急停按钮，确保系统中所有空气开关已断开。
- 2) 合上电柜主电源空气开关。
- 3) 接通控制交流 220V 的空气开关或熔断器，检查数控装置 DC24V，DC5V 电源是否正常。
- 4) 检查设备用到的其他部分电源是否正常。

5.2.2 参数设置

数控装置通电后，经自检进入主控制画面。进入参数设置菜单。请对照现场硬件，检查系统参数是否正确。参数设置具体参照第四章 参数说明

注意：在接通伺服动力电源前，必须仔细参照伺服说明书，对伺服驱动器的参数、伺服内部参数进行设置。

 与 PLC 相关的参数请务必参阅 PLC 程序使用说明，根据现场硬件配置正确设定！

特别注意：在 PLC 编程中，若引用某个[P]参数作为分母（例如主轴传动比分母），则该参数不得设为 0。否则，会引起系统崩溃。

5.2.3 外部状态检查

- 检查各进给驱动单元、主轴驱动单元接通控制电源后是否正常；
- 检查系统所需要的状态回答信号是否正常，如进给驱动正常、主轴驱动正常等。

为接通伺服动力电源做准备。

5.2.3.1 开关量输入输出状态的显示

通过查看 PLC 状态，用户可以检查机床输入输出开关量信号的状态（X、Y）。另外，用户还通过查看 PLC 编程用的中间继电器（R 继电器、不是指控制柜中的实际继电器）的状态信息，调试 PLC 程序。

按下主菜单下的“诊断”键，按下 F1 “IO”，可查看 X、Y 寄存器各 128 组的状态，如图 5.2.3.1 所示。

IO	寄存器	报警	报警历史	存储	扩展
----	-----	----	------	----	----

图 5.2.3.1 查看 PLC 的输入输出

X、Y 为二进制显示。每 8 位一组，每一位代表外部一位开关量输入或输出信号，例如 X[00]的 8 位数字量从右往左依次代表开关量输入的 X0.0~X0.7，X[01]代表开关量输入的 X1.0~X1.7，以此类推。同样 Y[00]即代表开关量输出的 Y0.0~Y0.7，Y[01]代表开关量输出的 Y1.0~Y1.7，以此类推。

若所连接的输入元器件的状态发生变化（如行程开关被压下），则所对应的开关量的数字状态显示也会发生变化。由此可检查输入/输出开关量电路的连接是否正确。

5.2.3.2 PLC 地址定义

HNC-180xp/T3 数控装置输入/输出地址定义如下：

外部开关量输入信号 X[00] ~ X[03]

面板按钮键输入信号 X[30] ~ X[45]

外部开关量输出信号 Y[00] ~ Y[02]

外部开关量输出信号 Y[28] ~ Y[29] 主轴速度控制 D/A

面板指示灯输出信号 Y[30] ~ Y[37]

5.2.4 接通伺服动力电源

5.2.4.1 接通伺服动力电源前的检查

若对参数进行了更改，应该关闭数控装置电源，待 3 分钟后再重新通电，进行以下步骤：

- 1) 若系统中采用了主轴编码器，可以人为旋转编码器轴，检查屏幕上显示的主轴转速和方向的变化，以检验主轴编码器的设置是否正确；
- 2) 当进给伺服装置接通控制电源，位置反馈控制电路已经进入正常

工作状态。按下主菜单的“位置”功能键，再按下对应子菜单功能键的 F1-F6，用户可在屏幕上显示实际坐标（包括机床坐标、工件坐标、相对坐标显示方式），以便观察电机实际位置反馈是否正确。例如，若人为转动电机轴（无抱闸），则数控装置所显示的实际坐标值将发生变化。由此初步判断坐标轴参数的设置及伺服装置与数控装置的连接是否正确。



禁止人为转动电机后，接通伺服动力电源，以免引发事故。

5.2.4.2 接通伺服动力电源

- 再次确认 PLC 对伺服部分的控制逻辑（主要包括上电、使能、禁止）和电路准确无误；
- 接通伺服动力电源断路器；
- 检查抱闸电机的抱闸已经打开。可测量抱闸控制电源（DC24V）或在系统通电时刻，仔细聆听抱闸打开时发出的“哒”声，来判断抱闸是否打开；
- 若伺服驱动器带有手持编程器，可用该手持编程器直接控制电机运行，以检验伺服与电机连接的正确性。
- 所有进给轴调试好后，可检查各轴的回参考点功能。

应用步进驱动器

- 确认步进驱动单元接收脉冲信号的类型与 HNC-180xp/T3 所发脉冲类型的设置是否一致；
- 确认步进电机拍数是否设置，否则回参考点会失败；
- 在手动或手摇状态下，控制电机慢速转动。然后，控制电机快速转动。若电机转动时，有异常声音或堵转现象，应适当增加快移

加减速时间常数、快移加速度时间常数、加工加减速时间常数、加工加速度时间常数。

应用脉冲接口式伺服驱动器

- 确认脉冲接口式伺服单元接收脉冲信号的类型与 HNC-180xp/T3 所发脉冲类型的设置是否一致；
- 确认坐标轴参数设置中的电机每转脉冲数的正确性。该参数通常为电机或伺服反馈脉冲数*4；
- 确认电机移动时反馈值与数控装置的指令值的变化趋势是否一致。控制电机移动一小段距离，根据指令值和反馈值的变化，修改反馈电子齿轮分子或反馈电子齿轮分母的符号，直至指令值和反馈值的变化趋势一致。
- 控制电机移动一小段距离（如 0.1 毫米），观察坐标轴的指令值与反馈值是否相同。如果不同应该调整伺服单元内部的指令倍频数（通常有指令倍频分子和指令倍频分母两个参数）或者反馈电子齿轮分子和反馈电子齿轮分母的数值（符号不变）直到 HNC-180xp/T3 数控装置屏幕上显示的指令值与反馈值相同。

例如：

已知数控装置给出 0.1 毫米的指令电机实际反馈为 0.05 毫米；

反馈电子齿轮分子：反馈电子齿轮分母=1；

则可以通过 3 种方法之一调整

1. 伺服单元内部的指令倍频数参数改为 2（需要伺服单元支持）；
2. 伺服单元内部每转反馈脉冲数扩大 2 倍（需要伺服单元支持）；
3. 数控装置内反馈电子齿轮分子改为 2

通过以上参数调整，使得坐标轴的指令值与反馈值相同。

此后连接机床时为适应丝杠螺距、传动比的变化，则只需要调整轴参数中的外部脉冲当量分子和外部脉冲当量分母两个参数。请参考第四章参数设置。

5.3 PLC 调试

HNC-180xp/T3 数控装置内置了 PLC 功能，利用内置 PLC 应用程序并设置相应的 PMC 用户参数，即可满足大部分数控车床、数控铣床的控制要求。

PLC 的功能与参数调整方法请参阅 HNC-180xp/T3 PLC 使用手册。

5.3.1 PLC 调试的内容

- 操作数控装置，进入输入输出开关量显示状态，对照机床电气原理图，逐个检查 PLC 输入、输出点的连接和逻辑关系是否正确。
- 检查机床超程限位开关是否有效。

5.3.2 PLC 调试的过程

- 检查操作面板上的各个按钮，检验开关量输入信号、系统动作、外部逻辑电路的动作是否正确。例如，按下冷却开/停按钮，该按钮灯应该点亮，并且冷却电机的交流接触器应该动作，再按一次，应该关掉指示灯与冷却电机的交流接触器。
- 让各坐标轴返回参考点，人为接入参考点回答信号，检验各坐标能否完成回参考点动作，及回参考点动作是否正确。
- 正确连接各个坐标的限位开关与回参考点信号，人为控制限位开关与参考点开关，重复上面两部分内容检验开关的有效性。

- 检验各报警开关量输入信号输入时，系统能否正确产生系统报警信息或用户在 PLC 程序中定义的外部报警信息，并执行相应的动作。例如，主轴报警信号有效时，主轴和自动加工程序应该停止。

5.3.3 PLC 调试的方法

当 PLC 程序不能按预期的过程执行时，通常按下列步骤调试、检查。

- 在 PLC 状态中观察所需的输入开关量（X 变量），若没有则检查外部电路；对于 M、S、T 指令，应该编写一段包含该指令的零件程序，用自动或单段的方式执行该程序，在执行的过程中观察相应的变量。（因为在 MDI 方式正在执行的过程中是不能观察 PLC 状态的。）
- 在 PLC 状态中观察所需的输出开关量（Y 变量）是否正确输出。若没有则检查输入条件是否满足或相应的 PLC 用户参数是否正确设置。
- 检查由输出开关量（Y 变量）直接控制的电子开关或继电器是否动作，若没有动作，则检查连线。
- 检查由继电器控制的接触器、电磁阀等开关是否动作，若没有动作，则检查连线。
- 检查执行单元，包括电机、油路、气路等。

5.4 连接机床调试

5.4.1 急停与限位

系统具有软件限位功能，为安全起见，建议同时采取硬件限位措施，在各轴的正、负方向安装行程限位开关

与急停、限位相关的参数有：

PLC 参数 007078 不检测面板急停信号：确定系统急停是否由面板急停信号控制

PLC 参数 007079 不检测手摇急停信号：确定系统急停是否由手摇急停信号控制

PLC 参数 007075 轴是否有独立限位信号：确定各进给轴是否有独立的行程限位开关控制硬超程

PLC 参数 007081 不检测限位报警信号：确定系统是否检测限位报警
如果安装有行程限位开关，则必须确认超程限位开关有效后，才可连接机床调试。

- 使数控装置进入输入输出开关量显示状态，人为按动机床上的超程限位开关，观察所对应的开关量输入状态的显示变化，检查超程限位开关是否接线正确；
- 在手动或手摇状态下，慢速移动各坐标轴，验证各轴的超程限位开关的有效性、报警显示的正确性、超程解除按钮（若有）的有效性（超程解除的操作步骤，参见 3.5 节）。

5.4.2 进给轴设置

与进给轴相关的参数为进给轴参数 100003~100036 及 200003~200036

- 检查机床移动方向和移动距离是否与数控装置所发出的位移方向和位移指令相一致。否则，可修改坐标轴参数中的外部脉冲当量分子和外部脉冲当量分母的数值和符号。
- 根据丝杠螺距和传动比设定外部脉冲当量分子和外部脉冲当量分母，使得指令值与机床实际移动距离相一致。可以通过计算和

实测两种方法获得。

例如：

采用 HSV-16 型伺服，传动比是 2：5，丝杠螺距是 6 毫米，则：

电机码盘是 2500 线，驱动器和系统各有四倍细分，需要发 $2500*4*4=40000$ 个脉冲电机旋转一周，此时机床移动 $6*1000*2/5=2400$ 微米， $2400：40000=3：50$ ，因此，**外部脉冲当量分子**为 3，**外部脉冲当量分母**为 50。

测量的方法是：

$$\text{外部脉冲当量分子}：\text{外部脉冲当量分母}$$

=机床移动距离：系统发送指令

由于测量存在一定的误差，因此应该多测量几次，并且尽量增加测量距离，以减少误差的影响。

- 根据机械传动的情况及设计要求正确设置各个坐标轴的最高快移速度、最高加工速度、回参考点快移速度、回参考点定位速度。

注意：

- ◆ 这几个速度参数中最高快移速度是最高的；
- ◆ 速度的设置应该注意避免使得伺服电机不要超过其额定转速。
- ◆ 回参考点快移速度应该高于回参考点定位速度。

根据运行及机械传动的情况调整各个坐标轴的加减速特性：

- 加减速时间常数及加减速捷度时间常数越大，加速、减速过程越慢，机床运动的冲击越小，加工时的效率越低；加减速时间常数及加减速捷度时间常数越小，加速、减速过程越快，机床运动的冲击越大，加工时的效率越高。

- 加减速特性调整的原则是在驱动器不报警、电机不失步及机床运动没有明显冲击的前提下，适当地减小加减速时间常数及加减速捷度时间常数，以提高坐标轴响应和加工效率。加减速时间常数及捷度时间常数设置得太小，容易引起驱动器报警、电机失步或机床振动。需保证电机在启停加减速时伺服电流不能太大，建议最大不要超过电机额定电流的 60%。

5.4.3 回零设置

系统可以安装机械回零撞块，也可以在软件内设置浮动零点，通过这两种方式来确定系统软件的机械零点，相关的参数为：

PLC 参数 007017 机床是否安装了回零档块：确定是机械回零方式还是浮动零点回零方式

PLC 参数 007000 上电进给轴未回零是否报警：确定初次进入软件是否对回零与否进行报警提示

PLC 参数 007077 回浮动零点的速度：确定浮动零点回零方式下的进给轴速度

PLC 参数 007084 检测浮动零点丢失：确定浮动零点回零是否丢失
进给轴参数 100008~100012 及 200008~200012：确定进给轴机械回零的方向、速度、偏差值等

注意：在确认超程限位开关有效后，才允许执行回参考点操作。

- 检验回参考点行程开关的有效性：

通常把机械零点安装在最大行程处，回零撞块有效行程在 25 毫米以上，要保证足够的减速距离，确保速度能降下来，才能保证准确回零。执行机械回零的速度越快，回零撞块越长，否则因 CNC 加减速、机床惯性

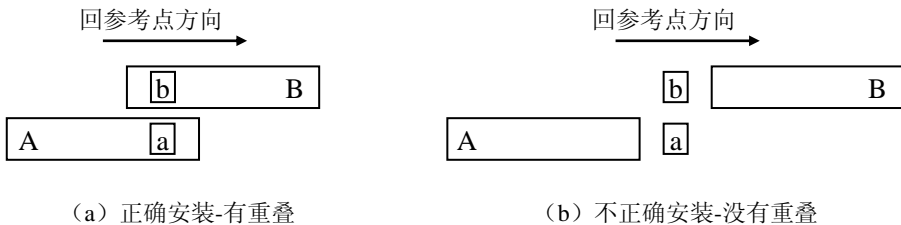
等使移动拖板冲过回零撞块，没有足够的减速距离，影响回零的精度。

- 1) 在机床的行程中部，人为模拟参考点挡块按压回参考点开关，检查回参考点操作过程是否有效。
- 2) 操作机床，用参考点挡块按压回参考点开关，检查回参考点的过程是否正确。

回参考点速度不易太快建议在 1000 毫米/分钟以下；

注意：参考点挡块应有一定的长度，建议有效行程在 30 毫米以上；否则，在回参考点速度较快时，有可能冲过参考点挡块。

注意：参考点挡块与相邻的超程限位挡块应该有一定的重叠，即保证相邻的超程限位挡块压下超程限位开关时，参考点挡块仍未松开参考点开关，以避免机床的坐标轴参考点开关恰好停在参考点挡块和相邻的超程限位挡块之间时，系统回参考点时因为压下限位开关而不能正确回参考点。



注：A—参考点挡块，B—与参考点相邻的限位挡块，
a—参考点开关，b—与参考点相邻的限位开关

图 5.4.1 参考点开关、挡块与限位开关、挡块的安装方式


- 检查各坐标轴的有效行程范围，正确设置进给轴参数中的正软极限位置和负软极限位置（软极限位置通常设置在两个超程限位开

关位置的内侧); 回参考点后, 检验软极限保护是否有效;

5.4.4 主轴功能

- 检查主轴的转动方向与速度, 调整相关的主轴参数(主要包括主轴传动部分的传动比、D/A 的起始电压、斜率、终止电压、最低转速、最高转速等), 使得主轴的运行达到设计要求。
- 检查 PLC 设计的其它内容。主要包括 M、S、T 指令, 安全互锁关系等。

1、主轴 D/A

 主轴 D/A 接口 AOUT 的输出电压为 $-10V \sim +10V$, 由于有些主轴驱动单元可支持电压或电流两种速度指令形式, 若连接本数控装置, 请将主轴驱动单元的速度指令形式设置为电压型, 否则可能损坏相关接口。

- 确认主轴 D/A 相关参数设置的正确性:

主轴参数 007005 DA10V 对应主电机理论最高速: 确定主轴模拟电压最大值所对应的电机转速

主轴参数 007014 0 到 10 伏主轴 DA 的最小值: 确定主轴模拟电压的起始值

主轴参数 007015 0 到 10 伏主轴 DA 的门槛值: 确定主轴模拟电压的门槛补偿值

主轴参数 007026 主轴是否正负 10V: 确定主轴模拟电压的范围

在输入 S 最高转速值时电压值应为 10V，输入 S0 时电压值应为 0V，如果电压值有偏差，可调整状态参数主轴参数 007014 和 007015 来校正电压偏置补偿值（通常出厂前已正确调整，一般不需要调整）。

- 检查主轴变频驱动器或主轴伺服驱动器的参数是否正确。
- 断电后脱开数控装置与主轴变频驱动器或主轴伺服驱动器的连接电缆插头，然后，重新通电。数控装置刚接通电源时，主轴速度控制信号 AOUT（XS5 第 1 和 2 脚之间）的输出电压为 9~10V 左右。待系统完成自检进入控制画面后，则应为 0V。
- 用主轴速度控制指令（S 指令，PLC 程序实现）改变主轴速度，检查速度控制信号 AOUT 输出电压的变化是否正确。
- 断电后连接数控装置与主轴变频驱动器或主轴伺服驱动器的连接电缆插头，然后，重新通电。再用主轴速度控制指令（S 指令，PLC 程序实现）改变主轴速度，检查主轴速度的变化是否正确。
- 调整设置主轴变频驱动器或主轴伺服驱动器的参数，使其处于最佳工作状态。

2、主轴编码器

机床要进行螺纹加工，必须安装编码器。主轴带编码器的相关参数设置如下：

主轴参数 007027 主轴是否有编码器：确定主轴是否带编码器

主轴参数 010012 主轴编码器每转脉冲数：确定主轴编码器的线数

主轴参数 001011 主轴编码器方向：确定主轴编码器的方向

当主轴不带编码器时，需进行如下参数设置：

主轴参数 007021 主轴零速波动值：确定主轴零速状态

主轴参数 007022 指令转速与实际转速之间的误差：确定主轴指令转速与实际转速的误差允许

3、主轴制动

执行 M05 指令后，为使主轴快速停下来以提高加工效率，必须设置合适的主轴制动时间，采用电机能耗制动时，制动时间过长容易引起电机烧坏。

主轴参数 007023 主轴制动等待时间：主轴指令停止到主轴制动输出时间。

主轴参数 007024 主轴制动持续时间：主轴制动时间。

注意：若主轴有制动装置，则主轴运行前，应确保该装置已经松开。

4、主轴档位

机床使用多速电机控制时，主轴区分高低档位，相关参数设置如下：

主轴参数 007030~007037 各档位理论低速及理论高速：确定主轴各档位的理论转速范围

主轴参数 007038~007045 各档位实测低速及实测高速：确定主轴各档位的实际转速范围

主轴参数 007046~007053 各档位传动比分子及分母：确定主轴各档位的减速比

当编程指定的转速与编码器检测的转速不一致时，可通过调整主轴参数，使指定转速与实际转速一致。

转速调整方法：选择主轴第一档，在 MDI 页面中录入指令 S 值

007038~007045 并运行使主轴旋转，观察屏幕显示的主轴转速，把显示的转速值重新输入到 007038~007045 参数中；其余档位调整方法与此相同。

5.4.5 刀架调试

系统可支持各种刀架，具体参数设定由机床的说明书为准；如该刀架是 4~8 工位电动刀架，刀位信号直接输入，正向旋转选刀，反向旋转锁紧。刀架正常运转的相关参数设定：

刀架和配件参数 007073 是否始终检测刀位到达信号：刀位到达信号的检测判断

刀架和配件参数 007018 刀架是否由缩紧到位信号：刀位缩紧到位信号的检测判断

刀架和配件参数 007008 换刀允许最大时间：换刀所需要的时间上限；

刀架和配件参数 007009 刀架正转延时时间：刀架正转停止到反转锁紧开始的延迟时间；

刀架和配件参数 007007 刀架工位数：总刀位选择；

刀架和配件参数 007010 刀架反转锁紧时间：刀架反转锁紧时间。

首次上电进行换刀时，如果刀架不转动，可能是由于刀架电机的三相电源的相序连接不正确，此时应立即按复位键，切断电源并检查接线，如为三相电源的相序连接不正确造成，可调换三相电源中的任意两相。

反转锁紧时间设置要合适，设置时间不能太长也不能太短，反转锁紧时间过长损坏电机；反转锁紧时间过短刀架可能锁不紧，检验刀架是否锁紧的方法为：用百分表靠紧刀架，人为的扳动刀架，百分表指针浮动不应超出 0.01mm。

调试中，必须每一个刀位、最大转换的刀位都进行一次换刀，观察换

刀正确性，时间参数设定是否合适。

5.4.6 机床误差补偿

首先应仔细阅读第四章 参数设置 关于轴补偿参数的说明。

机床误差补偿内容主要有反向间隙误差和螺距误差两种，可以使用百分表、块规或激光干涉仪测量。

5.4.6.1 反向间隙误差补偿

对于小型机床通常不进行螺距误差补偿，此时需要用百分表测量反向间隙，测量方法如下图所示。

反向间隙误差补偿值 = |数据 A - 数据 B| ，单位是微米。

数据 A：A 处读到百分表的数据；数据 B：B 处读到百分表的数据。

例如，数据 A=3 毫米，数据 B=2.975 毫米，则反向间隙误差补偿值为：3-2.975=0.025 毫米=25 微米。

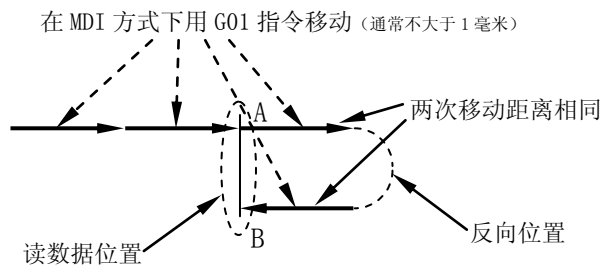


图 5.4.2 反向间隙测量方法示意图

注意：

- ◆ 在测量前应将反向间隙误差补偿值设置为零；
- ◆ 采用激光干涉仪测量时可以同时得到反向间隙误差补偿值和螺距

误差补偿值；

- ◆ 若采用双向螺距误差补偿，则可以不进行反向间隙补偿，而通过双向螺距补偿数据补偿反向间隙。

5.4.6.1 螺距误差补偿

螺距误差补偿分单向和双向补偿两种，单向补偿为进给轴正反向移动采用相同的数据补偿；双向补偿为进给轴正反向移动分别采用各自不同的数据补偿。通常仅采用单向螺距误差补偿。

补偿方法如下图所示。

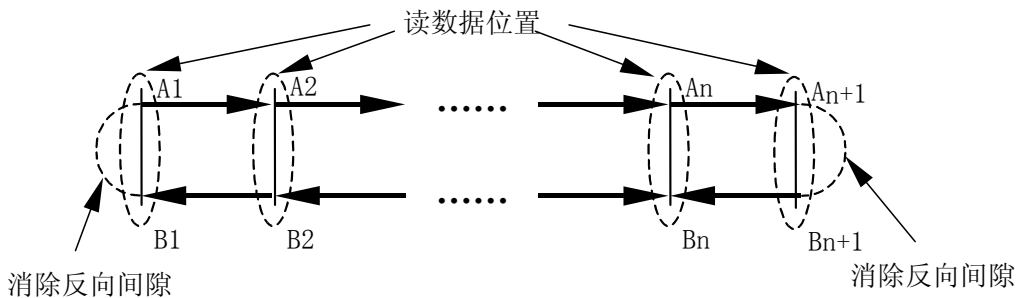


图 5.4.3 螺距误差测量方法示意图

A1~An+1：进给轴正向移动时测得的实际机床位置；

B1~Bn+1：进给轴负向移动时测得的实际机床位置；

螺距误差补偿值=机床指令坐标-机床实际测量位置。单位：微米。

测量螺距误差的用户程序参见第四章。

补偿间隔通常为 50 毫米左右。

在测量前各补偿数据应该设置为 0。

下面以 Y 轴为例，已知有关参数和数据如下：

参考点位置：0 ---（轴参数）
 回参考点方向：+ ---（轴参数）
 补偿间隔：50 毫米 ---（补偿参数）
 行程：400 毫米 ---（机床数据）

则，各测量点坐标为：

-400, -350, -300, -250, -200, -150, -100, -50, 0

其中 0 为参考点。

测得数据如下：

负向：

-400.1, -350.08, -300.05, -250.06, -200.04, -150.02, -100.01, -50.005, 0。

正向：

-400.15, -350.12, -300.1, -250.1, -200.07, -150.06, -100.04, -50.05, 0.03。

注意：正向回参考点时，回参考点后首先测量的是负向的数据。

Y 轴补偿参数如下表所示填写：

采用单向螺距误差补偿时

参数名	数据	说明	
反向间隙（微米）	30	取-200 坐标处	
螺补类型	1	单向螺距误差补偿	
补偿点数	9		
参考点偏差号	8		
补偿间隔（微米）	50000	50 毫米	
偏差值（微米）[0]	100	(-400)-(-400.10)	采用负向 测量数据 因为参考 点为起始位 置所以单向 补偿时该点 偏差值一般 为零。
偏差值（微米）[1]	80	(-350)-(-350.08)	
偏差值（微米）[2]	50	(-300)-(-300.05)	
偏差值（微米）[3]	60	(-250)-(-250.06)	
偏差值（微米）[4]	40	(-200)-(-200.04)	
偏差值（微米）[5]	20	(-150)-(-150.02)	
偏差值（微米）[6]	10	(-100)-(-100.01)	
偏差值（微米）[7]	5	(-50)-(-50.005)	
偏差值（微米）[8]	0	(0)-(0)（参考点）	

采用双向螺距误差补偿时

参数名	数据	说明	
反向间隙（微米）	0	双向时一般为 0	
螺补类型	0	双向螺距误差补偿	
补偿点数	9		
参考点偏差号	8		
补偿间隔（微米）	50000	50 毫米	
偏差值（微米）[0]	150	(-400)-(-400.15)	正向测量数据
偏差值（微米）[1]	120	(-350)-(-350.12)	
偏差值（微米）[2]	100	(-300)-(-300.10)	
偏差值（微米）[3]	100	(-250)-(-250.10)	
偏差值（微米）[4]	70	(-200)-(-200.07)	
偏差值（微米）[5]	60	(-150)-(-150.06)	
偏差值（微米）[6]	40	(-100)-(-100.04)	
偏差值（微米）[7]	50	(-50)-(-50.05)	
偏差值（微米）[8]	30	(0)-(-0.03)（参考点）	
偏差值（微米）[9]	100	(-400)-(-400.10)	负向测量数据
偏差值（微米）[10]	80	(-350)-(-350.08)	
偏差值（微米）[11]	50	(-300)-(-300.05)	
偏差值（微米）[12]	60	(-250)-(-250.06)	
偏差值（微米）[13]	40	(-200)-(-200.04)	
偏差值（微米）[14]	20	(-150)-(-150.02)	
偏差值（微米）[15]	10	(-100)-(-100.01)	
偏差值（微米）[16]	5	(-50)-(-50.005)	
偏差值（微米）[17]	0	(0)-(0)（参考点）	

注意：

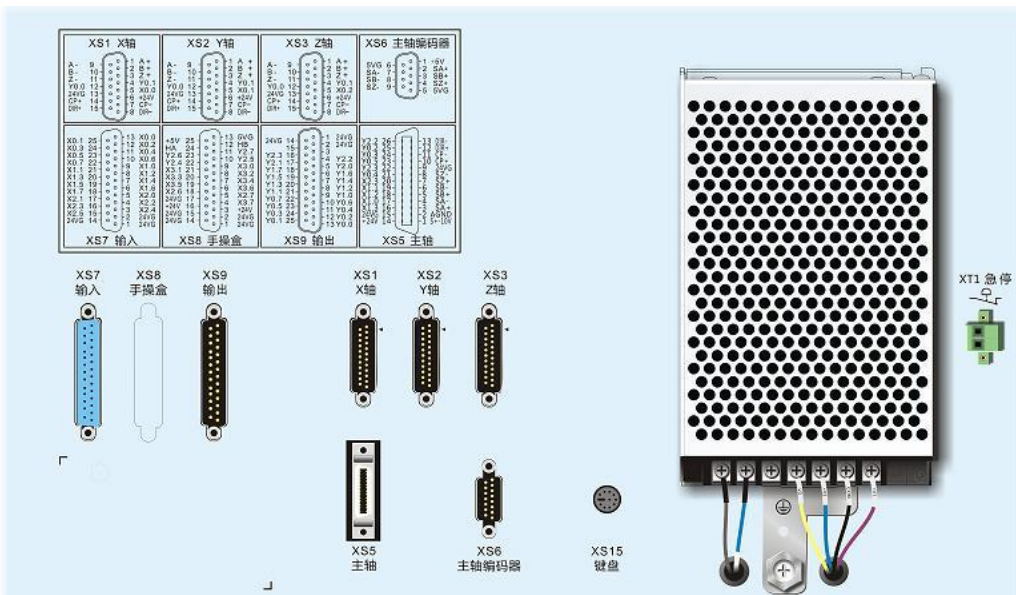
当采用激光干涉仪测量螺距误差时，通常需要测量多次，测量软件会根据测量的多组数据自动计算出补偿数据，为了保证补偿后机床精度在规定的范围内，补偿数据通常与实测人工计算值有一定的差别。

第六章 故障诊断

摘要：本章介绍在数控装置、进给装置调试、使用过程中常见故障、系统内部报警信息及其解决方法。

6.1 故障及其对策

6.1.1 系统不能正常启动



- 屏幕没有显示

分类	原因	措施	参考
接线	电源不正确	检查输入电源是否正常； 检查背部开关电源 DC24V、DC5V 输出是否正常，接线极性是否正确； 检查负载是否过大或有短路。	2.3 节
调整	亮度太低或太高	调整面板的亮度调节按钮。	
硬件	主板损坏	与本公司联系。	

● 运行或操作中出现死机或重新启动

分类	原因	措施	参考
参数	参数设置不当	重新启动后，在急停状态下检查参数。检查坐标轴参数、PMC 用户参数：作为分母的参数不应该为 0。	4.3 节
操作	正从 DNC 或网络调用较大的程序；	等待。 中断零件程序的调用。	
软件	系统受破坏	重新安装系统。	
接线	电源功率不够	检查电源插座； 检查电源电压； 确认负载容量及是否存在短路。	2.3 节

6.1.2 急停和复位

● 不能产生复位信号

分类	原因	措施	参考
硬件	急停回路没有闭合	检查超程限位开关的常闭触点； 检查急停按钮的常闭触点； 若未装手持单元或手持单元上无急停按钮，XS8 接口中的 4、17 脚应短接。	3.5 节

● 复位不能完成

分类	原因	措施	参考
硬件	系统复位完成所需要的信息未满足要求。如何伺服动力电源准备好、主轴驱动准备好等信息。	检查逻辑电路； 若使用 HSV-20 型伺服，一般是伺服动力电源未准备好： 检查电源模块； 检查电源模块接线； 检查伺服动力电源空气开关。	3.1 节

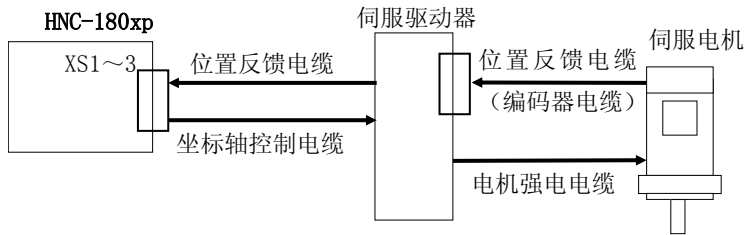
6.1.3 伺服电机不能正常运转

检查伺服驱动系统，经常用到交换法来确认故障范围，包括：

- 交换伺服驱动器所连接的电机；
- 交换伺服驱动器所使用的电缆；
- 交换伺服驱动器所占用的 HNC-180xp/T3 数控装置的控制接口。

若检查、排除故障需要拆装电缆或插拔接插件，请关断电源进行。参数修改后应该关闭电源 3 分钟以后，再重新启动。

应确保进给驱动装置或主轴驱动器的信号地与数控装置的信号地可靠连接。



● 接通伺服驱动器动力电源，立即出现报警

分类	原因	措施	参考
接线	伺服电机强电电缆相序错；	检查伺服电机相序；	5.1.1 节
	位置反馈电缆接错。	检查位置反馈电缆。	
	位置反馈电缆与电机强电电缆不一一对应	检查电机接线。	

● 伺服电机静止时抖动

分类	原因	措施	参考
接线	位置反馈电缆未接好	检查位置反馈电缆	5.1.1 节
电机	电机编码器工作不正常	进一步检查伺服电机及伺服驱动器。	
参数	特性参数调得太硬	检查伺服驱动器有关增益调节的参数，仔细调整参数； 可以适当减小驱动器的速度环比例系数和速度环积分时间常数。	4.3 节

● 伺服电机缓慢转动零漂

分类	原因	措施	参考
参数	伺服驱动器参数错	伺服驱动器应设置为外部指令控制。 检查伺服驱动器的内部控制方式参数，是否与实际的一致。如： 脉冲接口式的驱动器，应设为位置控制方式；	伺服驱动器与伺服电机使用手册

参数	伺服参数设置错误。	伺服驱动器型号参数的设置应与实际一致。	4.3 节
接线	数控装置与伺服驱动器之间的轴控制电缆未接好；	检查坐标轴控制电缆（XS1、XS2、XS3）	5.1.1 节
接线	坐标轴控制电缆受干扰；	坐标轴控制电缆屏蔽可靠接地； 坐标轴控制电缆尽量不要缠绕； 坐标轴控制电缆与其他强电电缆尽量远离，且不要平行布置；	3.5 节

● 电机不运转

分类	原因	措施	参考
接线	控制电缆未连通；	检查电机强电电缆； 检查坐标轴控制电缆；	5.1.1 节
	伺服动力电源未接通	检查伺服动力电源	
参数	伺服驱动器的参数不正确	伺服驱动器的内部参数应设置为外部指令控制，即接收数控装置的控制。	
参数	伺服参数设置不正确；	检查伺服驱动器是否正确接收到使能信号； 检查数控装置中的伺服驱动器型号参数；	4.3 节
参数	机床参数不正确	数控装置的脉冲信号类型的设置与伺服驱动器内的设置应该一致。	4.3 节
操作	机床锁住	按机床锁住按钮，解除机床锁住状态。	
安装	电机堵转	检查抱闸电机的抱闸是否打开； 检查机械负载是否过大。	

● 电机只能运行一小段距离

分类	原因	措施	参考
接线	位置反馈电缆和电机强电电缆连接不正确。	检查电机强电电缆与位置反馈电缆的一一对应关系； 检查电机强电电缆的相序； 检查位置反馈电缆是否有断线。	5.1.1 节
参数	伺服参数设置不正确；	正确设置电机每转脉冲数； 对于脉冲接口式伺服，应正确设置反馈电子齿轮比分子和反馈电子齿轮比分母（伺服驱动器对数控装置输出的位置控制脉冲的倍频比）。	4.3 节
参数	驱动器内关于电机极对数的设置错误	采用 GK 系列电机应该为 3	

安装	机械负载过大	检查机械负载是否过大。	
----	--------	-------------	--

● 电机运转时跳动

分类	原因	措施	参考
接线	没有可靠接地；	按要求对整个系统可靠接地； 每个单元或器件均应可靠接地； 驱动器与数控装置的信号地应可靠共地。	3.6 节
	伺服驱动器供电不可靠	检查伺服动力电源控制回路的连接情况。	
	受到干扰；	位置反馈电缆、坐标轴控制电缆应该采用屏蔽电缆，且屏蔽层可靠接地； 位置反馈电缆中的电源与电源地的线径应加粗，采用两到三根电线并接； 坐标轴控制电缆、位置反馈电缆太细或超过要求的长度（15 米以内）； 坐标轴控制电缆、位置反馈电缆与强电电缆等应分开布线； 坐标轴控制电缆、位置反馈电缆尽量不要缠绕。	
接线	编码器电缆和电机电源电缆连接不正确。	检查电机强电电缆与位置反馈电缆的一一对应关系； 检查电机强电电缆的相序； 检查编码器电缆是否有断线。	5.1.1 节
	位置反馈电缆断线	检查维修位置反馈电缆。	
参数	伺服驱动器参数设置不正确	检查伺服驱动器参数，并用伺服内部指令，直接运行电机，以检验参数的正确性。然后再连接到数控装置上运行。	驱动器使用说明书
	伺服驱动器参数设置不正确	检查伺服驱动器增益调节参数，仔细调整参数； 可以适当减小驱动器内速度环比例系数和速度环积分时间常数。	
	伺服驱动器参数设置不正确	应用 GK 系列伺服电机，应正确设置电机极对数：3	
安装	机械负载不均匀	检查机械负载；	
电机	电机编码器损坏	维修或更换电机。	

● 电机爬行

分类	原因	措施	参考
接线	电机没有可靠接地	检查电机强电电缆； 检查坐标轴控制电缆。	3.6 节
机械	负载过重	检查伺服强电。	
参数	伺服驱动器参数不正确	检查伺服驱动器有关增益调节的参数，仔细调整参数。可以适当增大速度环比例系数和速度环积分时间常数。	驱动器使用说明书

● 电机定位不准确，出现累计误差

分类	原因	措施	参考
接线	电机没有可靠接地	检查电机强电电缆； 检查坐标轴控制电缆。	3.6 节
	位置反馈电缆不可靠	采用质量好的屏蔽电缆或双绞双屏蔽电缆； 加粗位置反馈电缆中的电源线线径，如采用多根线并用； 电缆屏蔽层可靠接地； 电缆两端加磁环。	
机械	机械连接不可靠	调整机械连接。	
电机	电机编码器损坏	更换电机。	

● 电机轴输出扭矩很小

分类	原因	措施	参考
接线	电机没有可靠接地，受到干扰。	检查电机强电电缆； 检查位置反馈电缆； 检查坐标轴控制电缆。	3.6 节
电机	电机编码器工作不正常。	更换电机。	

● 启动时升降轴自动下滑

分类	原因	措施	参考
机械	没有配重或平衡装置； 配重或平衡装置失效或工作不可靠。	增加配重或平衡装置； 检查配重或平衡装置。	
接线	升降轴电机抱闸打开太早。	检查 Z 轴准备好信号 X0.2 是否连接正确	

● 轴回参考点时出错

分类	原因	措施	参考
参数	在坐标轴回参考点定位时自动中断。	对于步进电机检查是否设置了[拍数]，对于伺服电机检查每转脉冲数是否设置正确，应该为伺服反馈到HNC-180xp/T3的脉冲数*4。	

6.1.4 变频或伺服主轴运转不正常

● 主轴超速或不可控

分类	原因	措施	参考
参数	主轴驱动器参数错误	检查主轴驱动器的参数设置； 主轴驱动器应该设置成外部电压指令控制。	
接线	干扰	速度控制信号电缆应该采用屏蔽电缆，屏蔽层应接地 速度控制信号电缆的主轴驱动器一侧，应并联 500-1000 欧姆的电阻和 1000p 的瓷片电容	3.2 节 3.6 节
硬件	D/A 电路损坏	维修或更换数控装置	

● 不能加工螺距

分类	原因	措施	参考
参数	主轴编码器方向错误。	确认主轴编码器反馈的旋转方向是否与主轴实际旋转方向一致。	4.3 节

● 加工时螺距不对

分类	原因	措施	参考
参数	主轴编码器每转脉冲数设置错误	确认主轴编码器每转脉冲数。	4.3 节
机械	主轴编码器损坏	更换主轴编码器。可以用手转动主轴，观察主轴速度显示以检查编码器的好坏。	
	主轴编码器联轴器损坏	更换或维修。	
接线	主轴编码器接线错	检查主轴编码器反馈电缆：	
硬件	主轴编码器的电源供电功率不够	确认主轴编码器所需电源功率。若高于 HNC-180xp/T3 XS9 接口的输出能力，则应为主轴编码器单独提供 DC5V 电源。	3.2 节

6.1.5 输入输出开关量工作不正常

注意：各个直流电磁阀、抱闸一定要连接续流二极管，否则，在电磁阀断开时，因电流冲击使得 DC24V 电源输出品质下降，而造成数控装置或伺服驱动器随机报警。

各个交流接触器及交流异步电机如冷却电机、液压电机、接触器控制的交流异步主轴电机等一定要连接 RC 灭弧器，否则，在该器件启停的瞬间，因产生电流或电压冲击使得系统的交流电源品质下降以及干扰而造成数控装置或伺服器随机报警。

● 没有输入或输出信号

分类	原因	措施	参考
接线	信号未共地	外部输入、输出开关量所用的 DC24V 电源地应该通过 XS7、XS9 与数控装置的 DC24V 电源地共地。	2.3 节

● 开关量状态不稳定

分类	原因	措施	参考
接线	干扰	HNC-180xp/T3 数控装置与强电柜分开时，建议输入输出开关量分别用屏蔽电缆连接，并可靠接地；所用线缆不得太细或超过要求的长度（15 米以内）；HNC-180xp/T3 数控装置可靠接地。	3.6 节
接线	数控装置电源不正常	检查 HNC-180xp/T3 数控装置电源输入/输出电压；	2.3 节
接线	其他与 PLC 共用直流 24V 电源的器件干扰太大。	检查该部分器件的抗干扰电路。如：抱闸线圈、电磁阀等的续流二极管是否损坏。	2.3 节 3.6 节

6.2 报警信息

出现故障或运行不正常时，应立即暂停机床工作，查看报警信息，确认并排除故障。

6.2.1 报警信息的查看

如果系统启动或加工过程中出现了错误（即软件操作界面的标题栏上“运行正常”变为“报警”或“提示”时，同时不停的闪烁，按下主菜单下的“诊断”键，屏幕显示系统报警或提示信息，查看出错信息，如图 6.2.1 所示：

报警信息		工件指令 [mm]	
0005H	机床位置丢失	X	35.096
0005H	机床位置丢失	Z	5.000
00096 /14		F	0.0mm/min
%0096 ;恒线速实例		S	0 r/min
N1 G92 X40 Z5		T0000	M000
N2 M03 S400		加工件数: 0 件	
N3 G46 X100 P1500 ;恒线速S的		单次切削时间: 00:00:00	
IO		寄存器	报警
		报警历史	存储
		扩展	

图 6.2.1 查看系统报警信息

用户可以根据显示的报警信息，做相应的操作来解除报警，恢复正常运行状态。

报警信息包括内部报警和外部报警，其中内部报警又分为编程错误提示和硬件故障两类，本书仅介绍与硬件故障相关的内部报警信息。

硬件故障报警信息分两部分：错误号，错误信息。

外部报警信息由 PLC 控制的，请参考 HNC-180xp/T3 PLC 部分的使用说明。

当故障消除后，对于一般性错误，报警信息会自动消除；对于产生了急停的报警，则需要按复位按钮，复位系统后，才能消除报警信息。有些故障，例如系统硬件参数错误引起的报警，则需要调整参数后，重新启动系统，才能消除报警信息。

6.2.2 系统内部报警信息清单

报警号	报警信息	系统动作	处理方法
01h	初始化错	急停	正确设置轴参数和伺服参数。
02h	参数错	急停	正确设置相应参数。
05h	机床位置丢失	无	移动任意轴。
09h	未知故障	急停	检查参数、接线与电源，重新通电。
20h	正向超程	禁止轴移动	按住超程解除按钮，复位后，用手动方式负向移动，退出超程位置。
21h	负向超程	禁止轴移动	按住超程解除按钮，复位后，用手动方式正向移动，退出超程位置。
22h	正软超程	超程轴停止正向移动	负向移动超程轴。
23h	负软超程	超程轴停止负向移动	正向移动超程轴。
30h	硬件故障	急停	关闭电源 3 分钟后，重新通电。
38h	反馈异常	急停	检查 HNC-18xp/M3, T3 轴控制电缆中的位置反馈线。
40h	超速	急停	检查伺服驱动器坐标轴控制电缆。 适当增加轴参数中最大进给速度参数；
41h	跟踪误差过大	急停	检查机械负载是否合理； 检查伺服驱动器动力电源是否正常； 检查抱闸电机的抱闸。 检查坐标轴参数中的最高快移速度是否超出了电机额定转速； 检查伺服驱动器内部参数的设置； 检查电机每转脉冲数是否正确； 对于伺服，检查反馈电子齿轮比参数。
44h	找不到参考点	急停	检查参考点开关； 检查编码器反馈电缆； 检查编码器 0 (Z、/Z) 脉冲信号。

第七章 典型设计举例

摘要： 本章介绍 HNC-180xp/T3 数控装置应用于数控车床的控制系统典型设计。

7.1 概述

HNC-180xp/T3 数控装置应用于不同数控机床，主要有两方面的区别：

- 进给驱动装置不同 — 具体内容已经在 3.1 节介绍；
- 电气设计不同 — 本章主要涉及这部分内容。

7.2 数控车床系统设计举例

7.2.1 系统简介

机床：两坐标卧式车床，带四刀位自动刀架；

控制柜结构：强电控制柜+操作站；

主轴：变频器+普通异步电机。

表 7.2.1 典型车床数控系统设计主要器件

序号	名称	规格	主要用途	备注
1.	数控装置	HNC-180xp/T3	控制系统	华中数控
2.	手持单元	HWL-1001	手摇控制	华中数控
3.	控制变压器	AC380/220V 300W /110V 100W /24V 100W	伺服控制电源、开关电源供电 交流接触器电源 照明灯电源	华中数控
4.	伺服变压器	3P AC380/200V 2.5KW	为伺服电源模块供电	华中数控
5.	开关电源	AC220/DC24V 35W	开关量及中间继电器	明玮
6.	伺服驱动器	HSV-16D-030	X、Z 轴电机伺服驱动器	华中数控
7.	伺服电机	GK6071-6AC31-FE (6NM)	X 轴进给电机	华中数控
8.	伺服电机	GK6072-6AC31-FE (7.5NM)	Z 轴进给电机	华中数控
9.	变频器	SJ300-075HF	主轴变频器	日立

7.2.2 总体框图

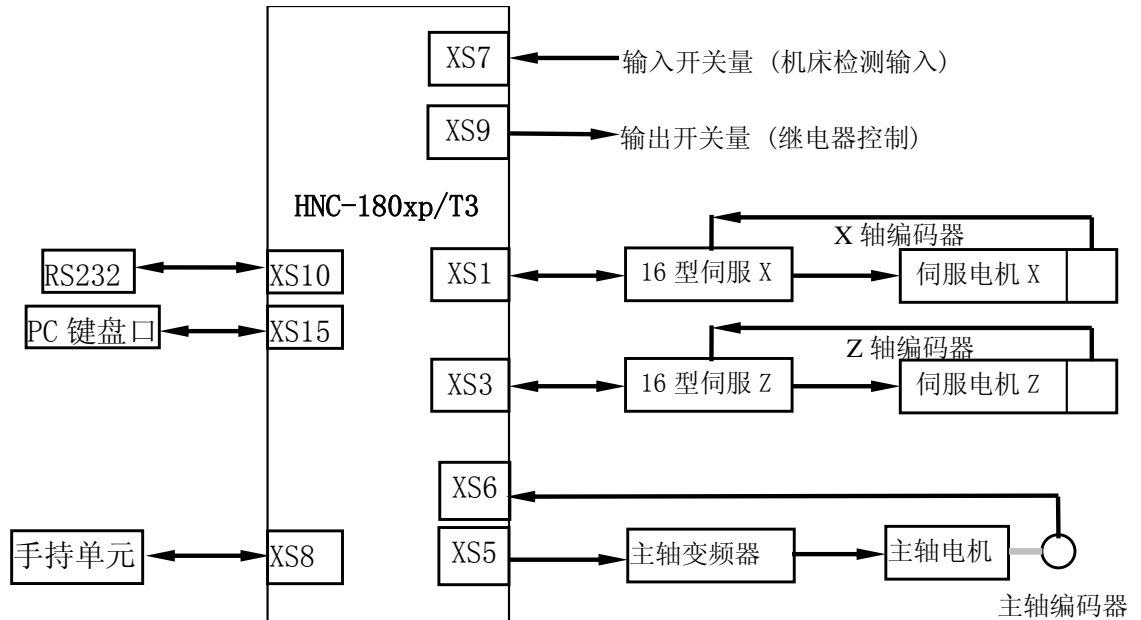


图 7.2.1 典型车床数控系统设计总体框图

7.2.3 输入输出开关量定义

请参考第三章，在本章的例子中，有些开关量但并未使用。

7.2.4 电气原理图简介

下面以示意图的形式，显示了电气原理图的主要部分，对于线号仅给出了在不同的页面均出现的线缆的线号。

7.2.4.1 电源部分

系统中没有电磁阀因此只用了一个 DC24V 35W 的开关电源，在开关电源进线侧用一个低通滤波器与伺服控制电源（AC220V）隔离开来。

总电源进线、变压器输入端等处的磁环和高压瓷片电容未在图中表示出来。

图 7.2.2 中 QF1~QF5 为三相空气开关；QF6~QF8 为单相空气开关；KM1~KM3 为三相交流接触器；RC1、RC2 为三相阻容吸收器（灭弧器）；RC3~RC5 为单相阻容吸收器（灭弧器）；KA1~KA3 为直流 24V 继电器；

7.2.4.2 继电器与输入输出开关量

继电器主要是由输出开关量控制的，输入开关量主要是指进给装置、主轴装置、机床电气等部分的状态信息与报警信息。

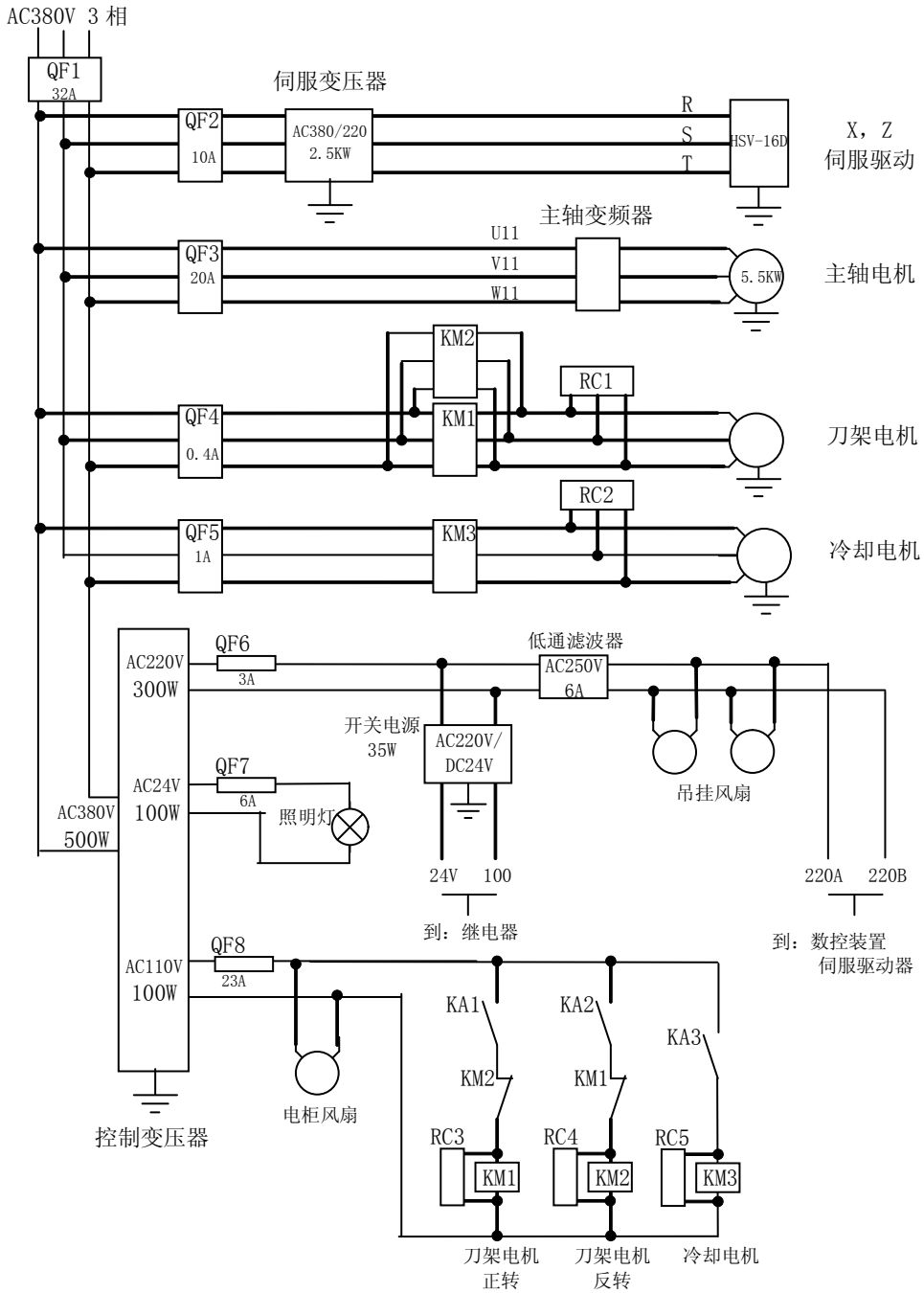


图 7.2.2 典型车床数控系统电气原理图-电源部分

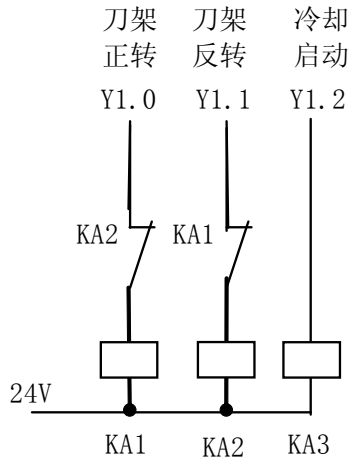


图 7.2.3 典型车床数控系统电气原理图-继电器部分

图 7.2.3 中,KA1~KA3 为中间继电器;

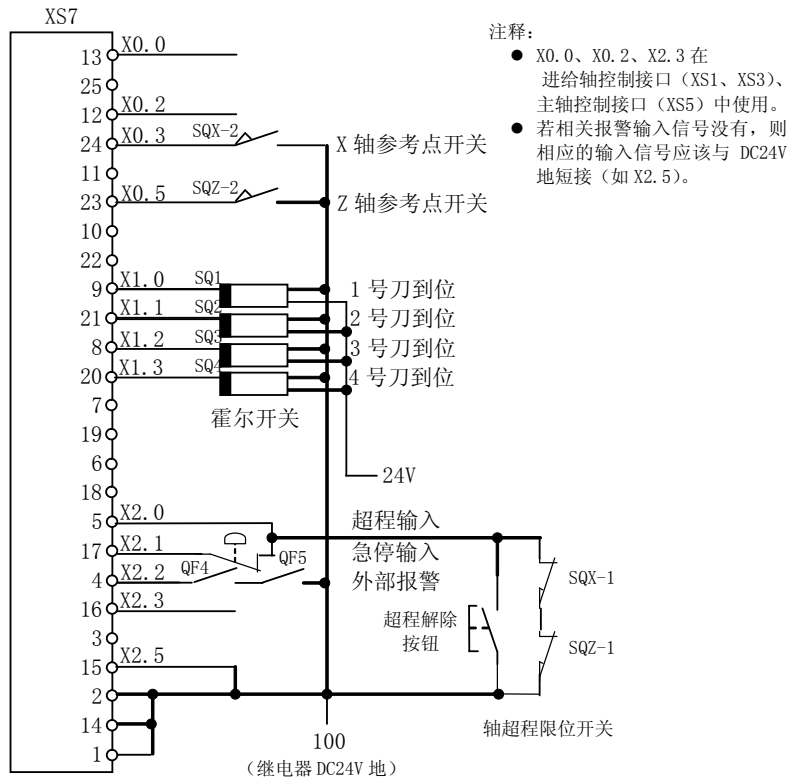


图 7.2.4 典型车床数控系统电气原理图-输入输出开关量 1

图 7.2.4 中,100、24V, 为图 7.2.2 中 DC24V 35W 开关电源的输出;

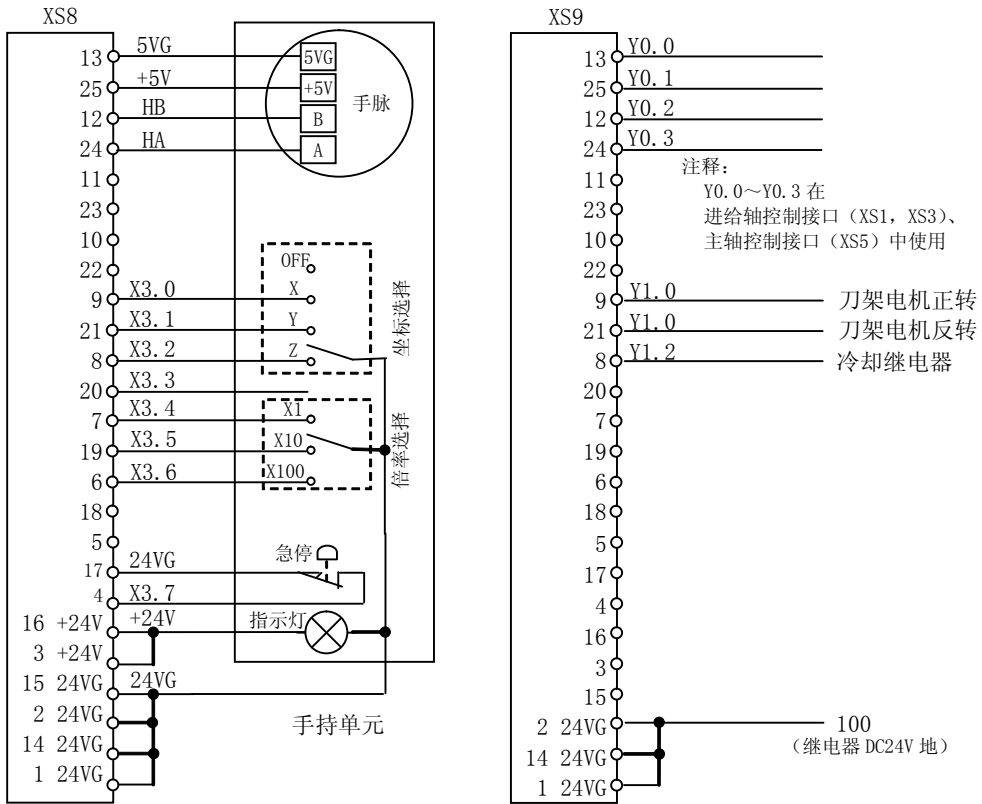


图 7.2.5 典型车床数控系统电气原理图-输入输出开关量 2

7.2.4.3 主轴单元接线图

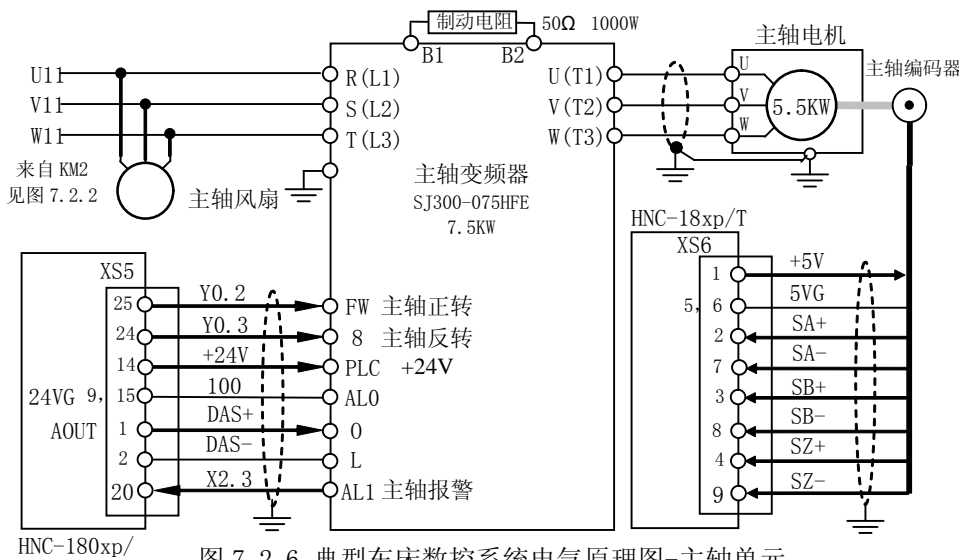


图 7.2.6 典型车床数控系统电气原理图-主轴单元

7.2.4.4 伺服单元接线图

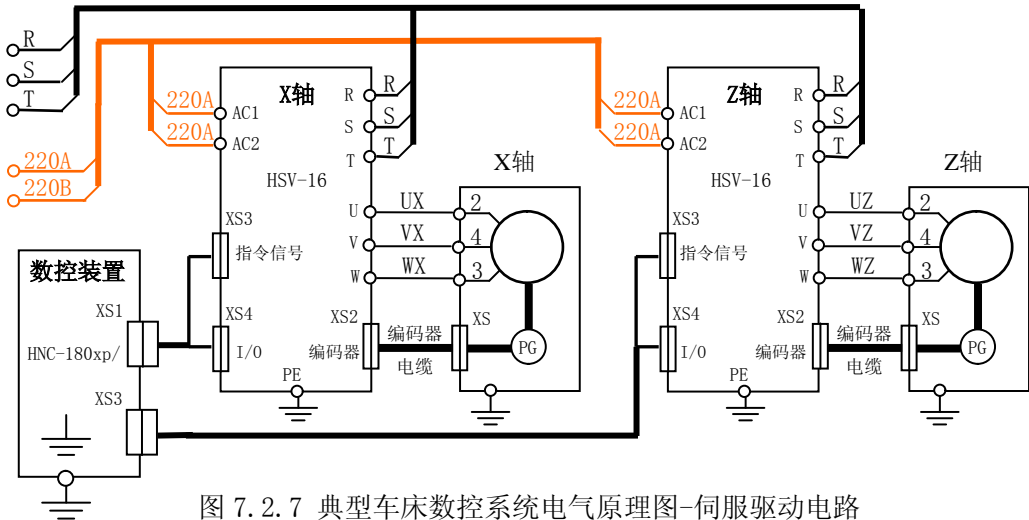


图 7.2.7 典型车床数控系统电气原理图-伺服驱动电路

驱动器线缆连接见图 7.2.8。

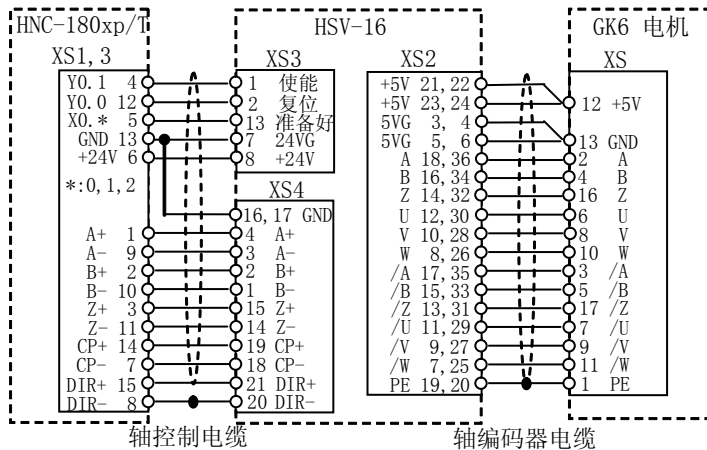


图 7.2.8 典型车床数控系统电气原理图-伺服驱动电缆连接